

## Edelstahl – Zentrifugalpumpe (1/2)

EH9

- Alle wasserberührenden Teile in Edelstahl AISI 304 (1.4301).
- Gleitringdichtung Kohle/Keramik/EPDM ausgelegt für Dauerbetrieb.
- Motor Isolationsklasse „F“. Schutzart IP55.
- Eingebauter Überlastschutz bei Version 230V einphasig.
- Temperaturbereich von -15°C bis +110°C.
- Betriebsdruck max. 10bar.
- Für Kühlung, Umwälzung, Waschen, Heisswasser, Wasserversorgung und Druckerhöhung.
- Pumpe für Dauerbetrieb geeignet.
- Kompakte Bauweise, grosse Laufruhe, kaum hörbar.



### Technische Daten

Pumpentyp	P <sub>2</sub>	Nennspannung	Nennstrom		H <sub>max.</sub>	Q <sub>max.</sub>
	[kW]		[V]	1x230V / 3x400V		
EH9-2	0,75	1x230 od. 3x400	4.3	1.8	<b>23,5</b>	<b>250</b>
EH9-3	1,1	1x230 od. 3x400	6.3	2.2	<b>35,5</b>	<b>250</b>
EH9-4	1,5	3x400	---	3.2	<b>48</b>	<b>250</b>
EH9-5	1,85	3x400	---	4.1	<b>59,5</b>	<b>250</b>
EH9-6	2	3x400	---	4.7	<b>71</b>	<b>250</b>
EH9-7	3	3x400	---	5.5	<b>84</b>	<b>250</b>
EH9-8	3	3x400	---	6.0	<b>96</b>	<b>250</b>

### Leistungstabelle

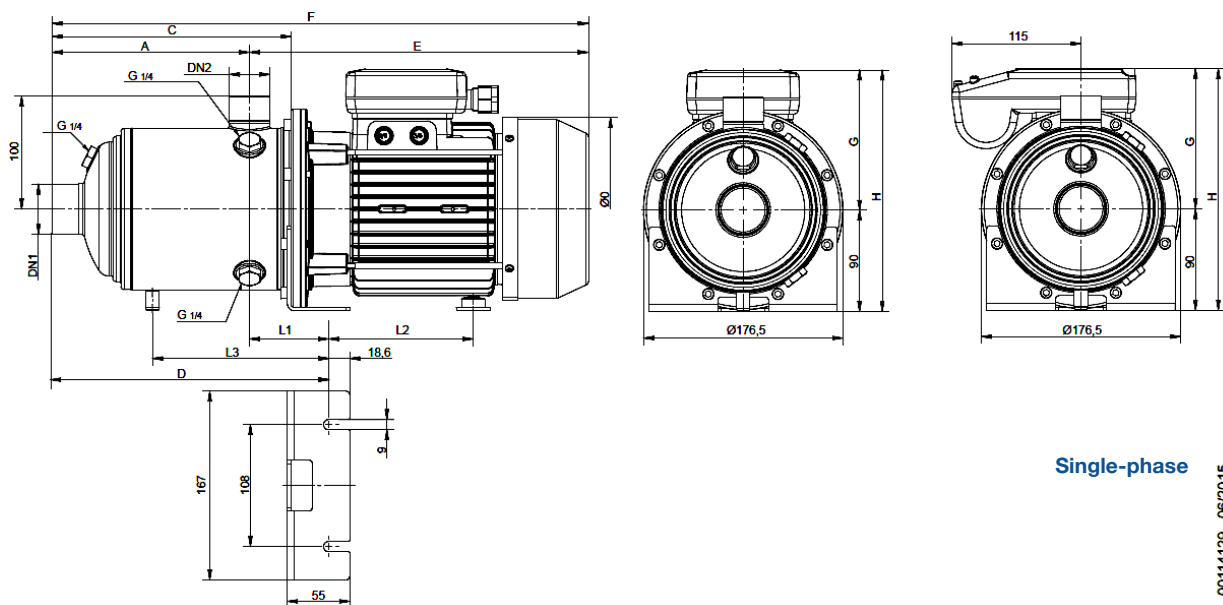
Pumpentyp	P <sub>2</sub> [kW]	Q													
		l/min. 0	50	58	67	75	82	92	100	117	133	150	167	183	233
		m <sup>3</sup> /h 0	3	3.5	4	4,5	5	5,5	6	7	8	9	10	11	14
		H=Totale Höhe (m)													
EH9-2	0,75	23,5	22	21,5	21	20,5	20	20	19,5	18,5	18	17	15,5	13,5	6,5
EH9-3	1,1	35,5	33	32,5	32	31,5	31	30,5	30	28,5	27,5	26	24	21	11
EH9-4	1,5	48	45	44,5	43,5	43	42	41,5	41	39,5	38	36	33	29,5	16
EH9-5	1,85	59,5	55,5	55	54	53	52	51	50	48,5	46,5	44	40,5	36	18,5
EH9-6	2	71	66	65	64	62,5	61,5	60	59	57	54,5	51	47	41,5	21
EH9-7	3	84	79,5	78,5	77,5	76	74,5	73,5	72	70	67	64	59,5	53,5	29,5
EH9-8	3	96	90,5	89,5	88	86	84,5	83	82	79,5	76	72,5	67	60	32,5

## Edelstahl – Zentrifugalpumpe (2/2)

## EH9

### Abmessungen

Pumpen- typ	A	E	C	D	F	G	øB	H	L1	L2	L3	DN1	DN2	kg
EH9-2	118	262	158.6	192	380	120	144	207	74	100,6	---	G1½" IG	G1¼" IG	11,5
EH9-3	118	262	158.6	192	380	120	144	207	74	100,6	---	G1½" IG	G1¼" IG	13,1
EH9-4	148	304	188.6	222	452	124	162	214	74	128,1	---	G1½" IG	G1¼" IG	17,1
EH9-5	178	304	218.6	252	482	124	162	214	74	128,1	---	G1½" IG	G1¼" IG	17,5
EH9-6	208	304	248.6	282	512	124	162	214	74	128,1	192,1	G1½" IG	G1¼" IG	18,1
EH9-7	238	349	278.6	312	587	131	179	221	74	171,6	222,1	G1½" IG	G1¼" IG	25,5
EH9-8	268	349	308.6	342	617	131	179	221	74	171,6	222,1	G1½" IG	G1¼" IG	26,1



00114129 06/2015