

# POMPE À CANAL LATÉRAL ASPIR



## Application

La pompe ASPIR est une pompe auto-aspirante à canal latéral destinée à l'industrie alimentaire, pharmaceutique et chimique. Elle a été spécialement conçue pour pomper des produits contenant de l'air ou du gaz et peut aussi être utilisée pour aspirer en négatif suite à un amorçage préalable et dans des équipements de filtration. Elle peut être utilisée pour le vin, l'huile, les sirops, les produits volatiles tels que les alcools, l'acétone ou d'autres dissolvants, ou pour des produits à température proche du point d'ébullition. Néanmoins l'application principale pour cette pompe c'est le retour du CIP.

## Principe de fonctionnement

La turbine, logée entre le corps d'aspiration et le diffuseur, tourne solidaire avec l'arbre de la pompe. Avec cette disposition, la rotation de la turbine et la disposition du canal latéral dans le diffuseur, créent une dépression dans le corps d'aspiration, créant l'aspiration de la pompe. En même temps, l'énergie est transmise au fluide sous forme d'énergie cinétique et d'énergie de pression, et impulsée à travers le corps d'impulsion.

## Conception et caractéristiques

La pompe ASPIR est construite d'un corps d'impulsion fabriqué en acier inoxydable estampé à froid, corps d'aspiration, diffuseur et lanterne fabriqués de fonte en acier inoxydable, turbine étoile fixe et garniture mécanique externe évitant que les ressorts soient en contact avec le produit.

Le moteur est de type standard selon IEC, il est protégé par un capot en tôle d'acier inoxydable et est rehaussé de pieds de conception hygiénique et ajustables en hauteur.



Garniture mécanique



## Spécifications techniques

### Matériaux:

Pièces en contact avec le produit	Acier inoxydable AISI 316L
Autres pièces en acier inoxydable	Acier inoxydable AISI 304L
Joints en contact avec le produit	EPDM

### Garniture mécanique:

Partie tournante	Carbure de Silicium (SiC)
Partie fixe	Carbone (C)
Joints	EPDM

### Etats de surfaces:

Externe	Mâte
Interne	Polissage brillant excepté la turbine qui est électropolie

### Connexions:

DIN 11851  
Bride aseptique DIN 11864  
CLAMP  
SMS  
(autres connexions sur demande)

### Limite de travail:

Pression nominale	1000 kPa (10 bar)
Plage de température	-10°C à +120°C +140°C (SIP, maximum 30 min.)
Débit maximum	54 m <sup>3</sup> /h
Hauteur manométrique maximale	50 m
Hauteur maximum d'aspiration	4 m
Vitesse maximale	1800 rpm

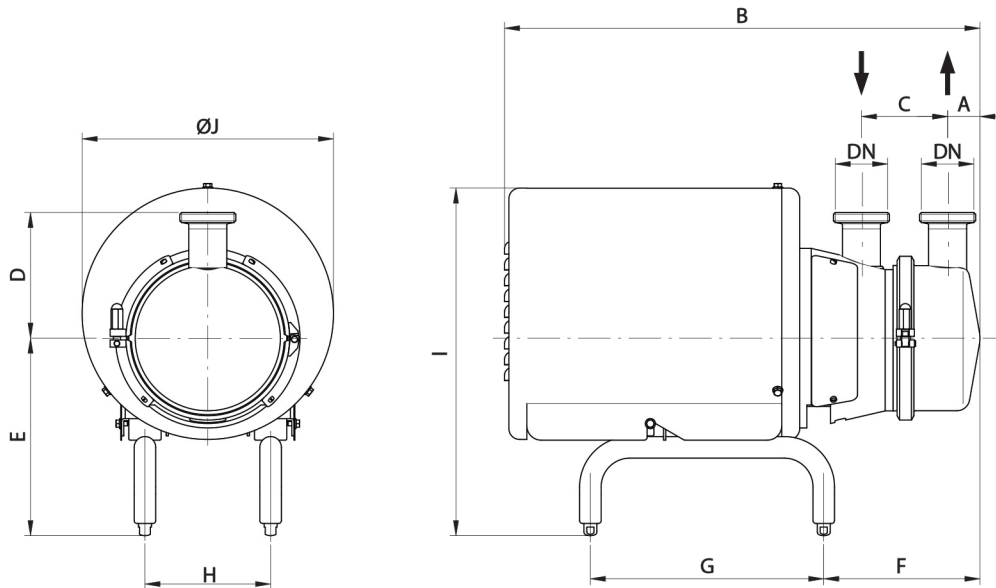
## Moteur

Moteur triphasé à induction à bride B5 et pattes B3, selon standard IEC,  
4 pôles = 1500/1800 tr/min., classe d'efficacité IE-2 / IE-3, avec protection IP 55 isolement classe F.  
3 phases, 50 Hz, 220-240 V Δ / 380-420 V Y, ≤ 4 kW  
3 phases, 50 Hz, 380-420 V Δ / 660-690 V Y, ≥ 5,5 kW

## Options

Turbine renforcée.  
Corps avec purge.  
Différents types de connexions.  
Garniture mécanique SiC/SiC.  
Joints: FPM et PTFE.  
Moteur avec d'autres tensions, fréquences ou protections.  
Moteur pour atmosphères explosives ou sécurité augmenté.  
By-pass de débit interne.

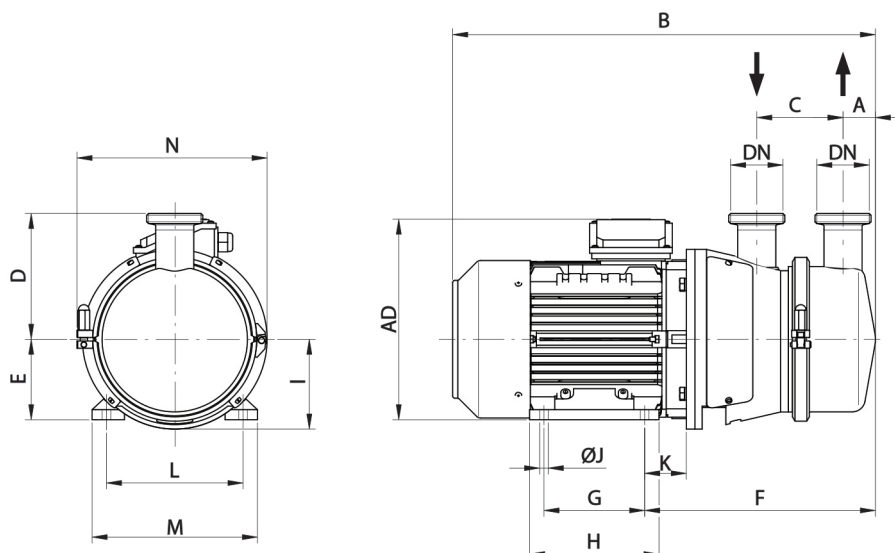
## Dimensions ASPIR



	kW	Moteur	DN	A	B	C	D	E	F	G	H	I	ØJ	kg
<b>A-50</b>	0,75	80	32 1½"	37	529	86	125	217	150	275	133	395	290	27
<b>A-80</b>	2,2	100	40 1½"	45	662	120	175	266	211	325	175	475	350	56
	3	100	40 1½"	45	662	120	175	266	211	325	175	475	350	59
	4	112	40 1½"	45	662	120	175	278	211	325	175	487	350	67
<b>A-150</b>	4	112	50 2"	45	662	120	175	278	218	325	175	487	350	66
	5,5	132	50 2"	45	812	120	175	293	242	375	216	526	400	86
	7,5	132	50 2"	45	812	120	175	293	242	375	216	526	400	98
<b>A-200</b>	11	160	65 3"	60	1073	150	225	367	332	475	267	642	500	151
	15	160	65 3"	60	1073	150	225	367	332	475	267	642	500	170

Dimensions avec raccords DIN 11851, Clamp et SMS.

## Dimensions ASPIR sans capot et sans pieds



	kW	Moteur	DN	A	B	C	D	E	F	G	H	AD	I	ØJ	K	L	M	N	kg
<b>A-50</b>	0,75	80	32 1½"	37	422	86	125	80	235	100	125	220	100	9	40	125	160	200	21
<b>A-80</b>	2,2	100	40 1½"	45	568	120	175	100	314	140	180	265	125	12	50	160	200	261	47
	3	100	40 1½"	45	568	120	175	100	314	140	180	265	125	12	50	160	200	261	50
	4	112	40 1½"	45	590	120	175	112	323	140	180	291	125	12	57	190	230	261	58
<b>A-150</b>	4	112	50 2"	45	590	120	175	112	323	140	180	291	125	12	57	190	230	265	57
	5,5	132	50 2"	45	640	120	175	132	362	140	228	332	150	12	73	216	255	300	75
	7,5	132	50 2"	45	678	120	175	132	362	178	228	332	150	12	73	216	255	300	87
<b>A-200</b>	11	160	65 3"	60	842	150	225	160	455	210	306	402	175	15	88	254	314	350	132
	15	160	65 3"	60	887	150	225	160	455	254	306	402	175	15	88	254	314	350	151

Dimensions avec raccords DIN 11851, Clamp et SMS.