

POMPE CENTRIFUGE PROLAC HCP

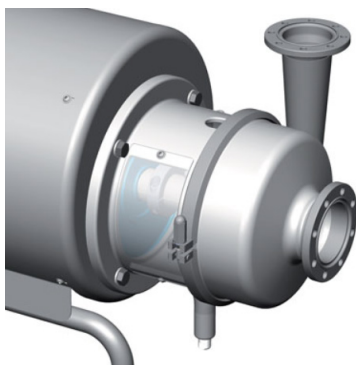


Application

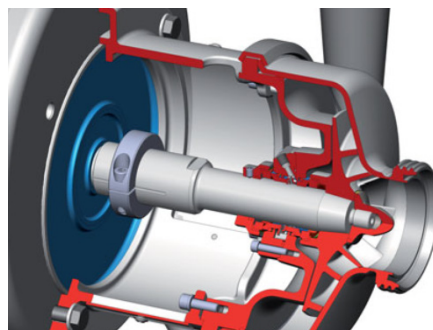
Par sa conception et ses choix de matériaux, la pompe PROLAC HCP est particulièrement adaptée au transfert des fluides qui requièrent un haut niveau d'hygiène. Elle respecte les produits fragiles et offre une importante résistance aux produits chimiques. Elle est spécialement adaptée comme pompe de transfert dans les procédés des industries laitières, des boissons, pharmaceutiques et cosmétiques.

La PROLAC HCP est une gamme de pompe centrifuge monobloc, compact, de conception hygiénique et avec des rendements élevés. Elle est fabriquée à partir d'acier inoxydable, estampé à froid et ajusté par usinage. La pompe est d'un ensemble compact, le moteur impulse l'énergie à la turbine et l'étanchéité est réalisée grâce à une garniture mécanique.

Le moteur est de type standard selon IEC, il est protégé par un capot en tôle d'acier inoxydable et est rehaussé de pieds de conception hygiénique et ajustables en hauteur.



Option: corps avec connexions brides aseptiques



Garniture mécanique double

Spécifications techniques

Matériaux:

| | |
|-----------------------------------|----------------------------|
| Pièces en contact avec le produit | Acier inoxydable AISI 316L |
| Autres pièces | Acier inoxydable AISI 304L |
| Joints en contact avec le produit | EPDM |

Garniture mécanique:

| | |
|------------------|---------------------------|
| Partie tournante | Carbure de Silicium (SiC) |
| Partie fixe | Carbone (C) |
| Joints | EPDM |

Etats de surfaces:

| | |
|---------|--------------------------------|
| Interne | Polissage brillant Ra < 0,8 µm |
| Externe | Mâte |

Connexions:

DIN 11851
Bride aseptique DIN 11864
CLAMP
SMS
(autres connexions sur demande)

Limites de travail:

| | |
|---------------------------------|--|
| Pression nominale | 1600 kPa (16 bar) |
| Plage de température | -10°C à +120°C +140°C (SIP, maximum 30 minutes) |
| Débit maximal | 220 m ³ /h |
| Hauteur différentielle maximale | 140 m |
| Vitesse maximale | 3600 rpm |

Moteur

Moteur triphasé à induction à bride B5 et pattes B3, selon standard IEC,

2 pôles = 3000/3600 tr/min.,

Classe d'efficacité selon règlement CE, avec protection IP-55 isolement classe F.

3 phases, 50 Hz, 230 V Δ / 400 V Y, ≤ 4 kW

3 phases, 50 Hz, 400 V Δ / 690 V Y, ≥ 5,5 kW

Options

Corps avec purge.

Corps avec double enveloppe.

Différents types de connexions.

Garniture mécanique SiC/SiC, TuC/SiC.

Garniture mécanique double.

Joints FPM ou FFKM.

Moteur avec d'autres tensions, fréquences, protections mécaniques, rendements.

Chariot et/ou coffret électrique.

Dimensions

| | kw | Moteur | DN ₁ | DN ₂ | A | B | C | D | E | F | G | H | I | ØJ | kg |
|-------------------|---------------------|--------|-----------------|-----------------|------|------|-----|-----|-----|-------|-----|-----|-----|-----|------|
| HCP 40-110 | | | | | | | | | | | | | | | |
| | 0,37 ⁽¹⁾ | 71 | 50 | 40 | 39 | 445 | 53 | 130 | 203 | 119 | 250 | 112 | 340 | 230 | 18 |
| | 0,55 | 71 | 50 | 40 | 39 | 445 | 53 | 130 | 203 | 119 | 250 | 112 | 340 | 230 | 18 |
| | 0,75 | 80 | 50 | 40 | 39 | 520 | 53 | 130 | 217 | 140 | 275 | 132 | 395 | 290 | 26,5 |
| HCP 40-150 | | | | | | | | | | | | | | | |
| | 0,75 ⁽¹⁾ | 80 | 50 | 40 | 46,5 | 545 | 76 | 140 | 217 | 165 | 275 | 132 | 395 | 290 | 30 |
| | 1,1 | 80 | 50 | 40 | 46,5 | 545 | 76 | 140 | 217 | 165 | 275 | 132 | 395 | 290 | 29 |
| | 1,5 | 90 | 50 | 40 | 46,5 | 545 | 76 | 140 | 227 | 171 | 275 | 132 | 405 | 290 | 33 |
| | 2,2 | 90 | 50 | 40 | 46,5 | 545 | 76 | 140 | 227 | 171 | 275 | 132 | 405 | 290 | 35,5 |
| HCP 40-205 | | | | | | | | | | | | | | | |
| | 1,5 ⁽¹⁾ | 90 | 50 | 40 | 45 | 545 | 109 | 175 | 227 | 171 | 275 | 132 | 405 | 290 | 43,5 |
| | 2,2 | 90 | 50 | 40 | 45 | 545 | 109 | 175 | 227 | 171 | 275 | 132 | 405 | 290 | 42 |
| | 3 | 100 | 50 | 40 | 45 | 623 | 109 | 175 | 266 | 169 | 325 | 175 | 475 | 350 | 53 |
| | 4 | 112 | 50 | 40 | 45 | 623 | 109 | 175 | 278 | 175 | 325 | 175 | 487 | 350 | 60 |
| | 5,5 | 112 | 50 | 40 | 45 | 623 | 109 | 175 | 278 | 175 | 325 | 175 | 487 | 350 | 66 |
| | 5,5 | 132 | 50 | 40 | 45 | 770 | 109 | 175 | 293 | 199 | 375 | 216 | 526 | 400 | 78,5 |
| | 7,5 | 132 | 50 | 40 | 45 | 770 | 109 | 175 | 293 | 199 | 375 | 216 | 526 | 400 | 87 |
| | 11 | 132 | 50 | 40 | 45 | 770 | 109 | 175 | 293 | 199 | 375 | 216 | 526 | 400 | 100 |
| HCP 50-150 | | | | | | | | | | | | | | | |
| | 0,75 ⁽¹⁾ | 80 | 65 | 50 | 56 | 546 | 72 | 170 | 217 | 166 | 275 | 132 | 395 | 290 | 30,5 |
| | 1,5 | 90 | 65 | 50 | 56 | 546 | 72 | 170 | 227 | 172 | 275 | 132 | 405 | 290 | 33 |
| | 2,2 | 90 | 65 | 50 | 56 | 546 | 72 | 170 | 227 | 172 | 275 | 132 | 405 | 290 | 36 |
| | 3 | 100 | 65 | 50 | 56 | 624 | 72 | 170 | 266 | 170 | 325 | 175 | 475 | 350 | 47,5 |
| | 4 | 112 | 65 | 50 | 56 | 624 | 72 | 170 | 278 | 176 | 325 | 175 | 487 | 350 | 54,5 |
| HCP 50-190 | | | | | | | | | | | | | | | |
| | 1,5 ⁽¹⁾ | 90 | 65 | 50 | 59 | 548 | 105 | 210 | 227 | 174 | 275 | 132 | 405 | 290 | 43,5 |
| | 3 | 100 | 65 | 50 | 59 | 628 | 105 | 210 | 266 | 172 | 325 | 175 | 475 | 350 | 52,5 |
| | 4 | 112 | 65 | 50 | 59 | 628 | 105 | 210 | 278 | 178 | 325 | 175 | 487 | 350 | 59,5 |
| | 5,5 | 112 | 65 | 50 | 59 | 628 | 105 | 210 | 278 | 178 | 325 | 175 | 487 | 350 | 65,5 |
| | 5,5 | 132 | 65 | 50 | 59 | 773 | 105 | 210 | 293 | 202 | 375 | 216 | 526 | 400 | 78 |
| | 7,5 | 132 | 65 | 50 | 59 | 773 | 105 | 210 | 293 | 202 | 375 | 216 | 526 | 400 | 87 |
| HCP 50-260 | | | | | | | | | | | | | | | |
| | 5,5 ⁽¹⁾ | 132 | 65 | 50 | 72 | 809 | 148 | 250 | 293 | 238 | 375 | 216 | 526 | 400 | 97 |
| | 7,5 | 132 | 65 | 50 | 72 | 809 | 148 | 250 | 293 | 238 | 375 | 216 | 526 | 400 | 102 |
| | 11 | 132 | 65 | 50 | 72 | 809 | 148 | 250 | 293 | 238 | 375 | 216 | 526 | 400 | 115 |
| | 11 | 160 | 65 | 50 | 72 | 1024 | 148 | 250 | 367 | 283 | 475 | 267 | 642 | 465 | 149 |
| | 15 | 160 | 65 | 50 | 72 | 1024 | 148 | 250 | 367 | 283 | 475 | 267 | 642 | 465 | 169 |
| | 18,5 | 160 | 65 | 50 | 72 | 1024 | 148 | 250 | 367 | 283 | 475 | 267 | 642 | 465 | 186 |
| | 22 | 180 | 65 | 50 | 72 | 1024 | 148 | 250 | 387 | 324,5 | 475 | 267 | 662 | 465 | 233 |
| HCP 65-175 | | | | | | | | | | | | | | | |
| | 3 ⁽¹⁾ | 100 | 80 | 65 | 72 | 655 | 98 | 200 | 266 | 201 | 325 | 175 | 475 | 350 | 60,5 |
| | 4 | 112 | 80 | 65 | 72 | 655 | 98 | 200 | 278 | 207 | 325 | 175 | 487 | 350 | 62,5 |
| | 5,5 | 112 | 80 | 65 | 72 | 655 | 98 | 200 | 278 | 207 | 325 | 175 | 487 | 350 | 68,5 |
| | 5,5 | 132 | 80 | 65 | 72 | 802 | 98 | 200 | 293 | 231 | 375 | 216 | 526 | 400 | 81 |
| | 7,3 | 132 | 80 | 65 | 72 | 802 | 98 | 200 | 293 | 231 | 375 | 216 | 526 | 400 | 90 |

(1) Moteur 4 pôles

Dimensions

| | kw | Moteur | DN ₁ | DN ₂ | A | B | C | D | E | F | G | H | I | ØJ | kg |
|-------------------|--------------------|--------|-----------------|-----------------|------|------|-----|-----|-----|-------|-----|-----|-----|-----|------|
| HCP 65-215 | | | | | | | | | | | | | | | |
| | 5,5 ⁽¹⁾ | 132 | 80 | 65 | 77 | 808 | 120 | 240 | 293 | 237 | 375 | 216 | 526 | 400 | 90 |
| | 7,5 | 132 | 80 | 65 | 77 | 808 | 120 | 240 | 293 | 237 | 375 | 216 | 526 | 400 | 95 |
| | 11 | 132 | 80 | 65 | 77 | 808 | 120 | 240 | 293 | 237 | 375 | 216 | 526 | 400 | 108 |
| | 11 | 160 | 80 | 65 | 77 | 1023 | 120 | 240 | 367 | 282 | 475 | 267 | 642 | 465 | 142 |
| | 15 | 160 | 80 | 65 | 77 | 1023 | 120 | 240 | 367 | 282 | 475 | 267 | 642 | 465 | 162 |
| | 18,5 | 160 | 80 | 65 | 77 | 1023 | 120 | 240 | 367 | 282 | 475 | 267 | 642 | 465 | 179 |
| HCP-65-250 | | | | | | | | | | | | | | | |
| | 5,5 ⁽¹⁾ | 132 | 80 | 65 | 77,5 | 810 | 144 | 280 | 293 | 239 | 375 | 216 | 526 | 400 | 97 |
| | 11 | 132 | 80 | 65 | 77,5 | 810 | 144 | 280 | 293 | 239 | 375 | 216 | 526 | 400 | 115 |
| | 11 | 160 | 80 | 65 | 77,5 | 1025 | 144 | 280 | 367 | 284 | 475 | 267 | 642 | 465 | 149 |
| | 15 | 160 | 80 | 65 | 77,5 | 1025 | 144 | 280 | 367 | 284 | 475 | 267 | 642 | 465 | 169 |
| | 18,5 | 160 | 80 | 65 | 77,5 | 1025 | 144 | 280 | 367 | 284 | 475 | 267 | 642 | 465 | 186 |
| | 22 | 180 | 80 | 65 | 77,5 | 1025 | 144 | 280 | 387 | 325,5 | 475 | 267 | 662 | 465 | 233 |
| | 30 | 200 | 80 | 65 | 77,5 | 1065 | 144 | 280 | 412 | 318,5 | 530 | 318 | 807 | 650 | 291 |
| HCP 80-175 | | | | | | | | | | | | | | | |
| | 3 ⁽¹⁾ | 112 | 100 | 80 | 79 | 661 | 91 | 185 | 278 | 213 | 325 | 175 | 487 | 350 | 61 |
| | 4 | 112 | 100 | 80 | 79 | 661 | 91 | 185 | 278 | 213 | 325 | 175 | 487 | 350 | 63 |
| | 5,5 | 132 | 100 | 80 | 79 | 808 | 91 | 185 | 293 | 237 | 375 | 216 | 526 | 400 | 81,5 |
| | 7,5 | 132 | 100 | 80 | 79 | 808 | 91 | 185 | 293 | 237 | 375 | 216 | 526 | 400 | 90,5 |
| | 11 | 132 | 100 | 80 | 79 | 808 | 91 | 185 | 293 | 237 | 375 | 216 | 526 | 400 | 104 |
| | 11 | 160 | 100 | 80 | 79 | 1023 | 91 | 185 | 367 | 282 | 475 | 267 | 642 | 465 | 138 |
| | 15 | 160 | 100 | 80 | 79 | 1023 | 91 | 185 | 367 | 282 | 475 | 267 | 642 | 465 | 158 |
| HCP 80-205 | | | | | | | | | | | | | | | |
| | 5,5 ⁽¹⁾ | 132 | 100 | 80 | 81 | 813 | 113 | 220 | 293 | 242 | 375 | 216 | 526 | 400 | 101 |
| | 11 | 132 | 100 | 80 | 81 | 813 | 113 | 220 | 293 | 242 | 375 | 216 | 526 | 400 | 108 |
| | 11 | 160 | 100 | 80 | 81 | 1028 | 113 | 220 | 367 | 287 | 475 | 267 | 642 | 465 | 142 |
| | 15 | 160 | 100 | 80 | 81 | 1028 | 113 | 220 | 367 | 287 | 475 | 267 | 642 | 465 | 162 |
| | 18,5 | 160 | 100 | 80 | 81 | 1028 | 113 | 220 | 367 | 287 | 475 | 267 | 642 | 465 | 179 |
| | 22 | 180 | 100 | 80 | 81 | 1028 | 113 | 220 | 387 | 328,5 | 475 | 267 | 662 | 465 | 226 |
| | 30 | 200 | 100 | 80 | 81 | 1065 | 113 | 220 | 412 | 321,5 | 530 | 318 | 807 | 650 | 285 |
| HCP 80-240 | | | | | | | | | | | | | | | |
| | 5,5 ⁽¹⁾ | 132 | 100 | 80 | 86 | 820 | 138 | 275 | 293 | 249 | 375 | 216 | 526 | 400 | 98 |
| | 7,5 ⁽¹⁾ | 132 | 100 | 80 | 86 | 820 | 138 | 275 | 293 | 249 | 375 | 216 | 526 | 400 | 108 |
| | 18,5 | 160 | 100 | 80 | 86 | 1035 | 138 | 275 | 367 | 294 | 475 | 267 | 642 | 465 | 187 |
| | 22 | 180 | 100 | 80 | 86 | 1035 | 138 | 275 | 387 | 335,5 | 475 | 267 | 662 | 465 | 234 |
| | 30 | 200 | 100 | 80 | 86 | 1065 | 138 | 275 | 412 | 328,5 | 530 | 318 | 807 | 650 | 291 |
| | 37 | 200 | 100 | 80 | 86 | 1065 | 138 | 275 | 412 | 328,5 | 530 | 318 | 807 | 650 | 307 |
| | 45 | 225 | 100 | 80 | 86 | 1105 | 138 | 275 | 437 | 344,5 | 530 | 356 | 830 | 650 | 399 |

(1) Moteur 4 pôles