

Drehzahlgeregelte Wasserversorgungsanlage (1/2)

Meta

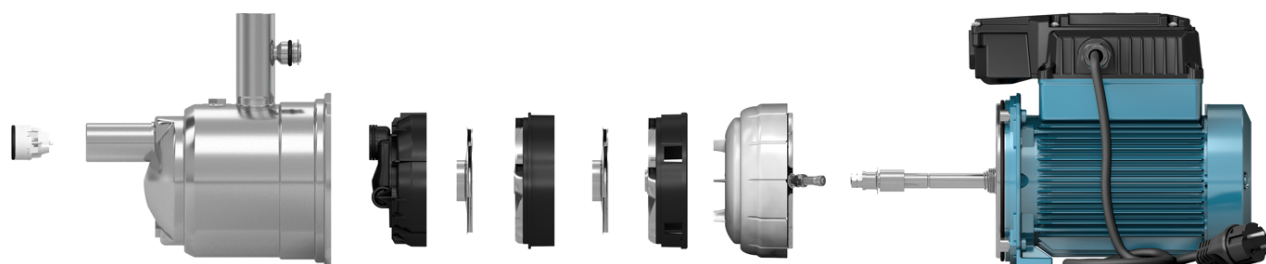
- Selbstansaugende Wasserversorgungsanlage mit integriertem Frequenzumrichter, in kompakter und robuster Bauweise.
- Grosser Leistungsbereich und Motor nach Effizienzklasse IE4.
- Einfache Installation und Bedienung.
- Ausgerüstet mit Frequenzumrichter, Drucksensor, LCD-Display, Rückschlagventil sowie einem integrierten Ausgleichsbehälter.
- Trockenlaufschutz, Entlüftungsüberwachung, Überwachung der Motorlast, Schutz vor Pumpenblockierung, Stromüberwachung, Überwachung Netzanschluss, Erkennung von Luft im Pumpengehäuse und Erkennung kleinerer Leckagen im System.
- Der integrierte Frequenzumrichter erlaubt ein automatisches Ein – und Ausschalten beim Öffnen und Schliessen von Entnahmestellen sowie den Betrieb mit konstantem Druck.
- Geeignet für Wohngebäude, Gärten und Bewässerungen.
- Mediumtemperatur von 0 °C bis +35 °C.
- Raumtemperatur bis +40 °C.
- Höchstzulässiger Pumpenenddruck 8 bar.
- Für den Dauerbetrieb geeignet.
- inkl. 3-Weg-Raccord und 8l Membrandruckkessel
- als Option erhältlich Grundplatte 280.00 CHF.



Technische Daten

Pumpentyp	P1 [kW]	Nennspannung [V]	IN [A]	Hmax. [m]	Qmax. [l/min.]	Gewicht [kg]
Meta	1,35	1x230	5,9	55	140	12,44
Meta small	0,65	1x230	2,8	55	83	9,8

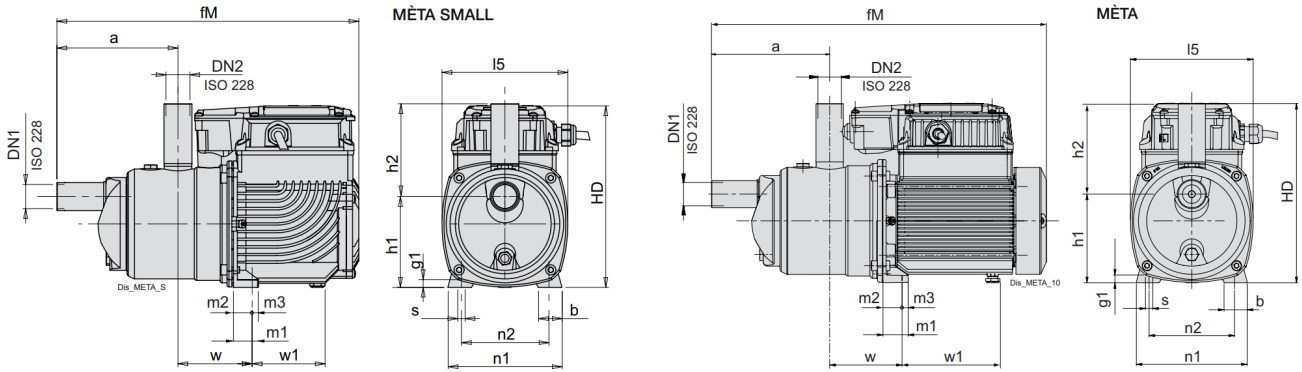
Leistungstabelle Pumpentyp	Q										
	l/min 0	0	33,3	50	66,6	83,5	100	108,3	116	133	140
	m³/h 0	0	2	3	4	5	6	6,5	7	8	8,4
H=Totale Höhe [m]											
Meta		55	48	43,5	38,7	33,8	28,6	26	23,4	18,2	15
Meta small		55	37,3	28,5	20,5	11,3					



Drehzahlregelte Wasserversorgungsanlage (2/2)

Meta

Abmessungen



TYP	DN1	DN2	mm															Kg	
			a	b	fM	g1	h1	h2	HD	l5	m1	m2	m3	n1	n2	s	w	w1	Gewicht
META SMALL	G 1	G 1	155	30	387	10	116	119	235	161	33	25	8	146	112.5	9	95	93	9.8
META	G 1	G 1	155	30	440	10	116	119	235	161	33	25	8	146	112.5	9	95	119	12.7

Mit Kabellänge: 1,5 m.

Leistungskennlinie

