

## Pompes submersibles (1/2)

## GXVL

- Pompes submersibles en acier inoxydable au nickel-chrome AISI 316L, avec orifice de refoulement vertical.
- À roue tourbillon (vortex).
- Moteur refroidi par l'eau pompée avec écoulement entre la chemise moteur et la chemise extérieure.
- Double étanchéité sur l'arbre avec chambre d'huile interposée.
- Pour eau propre ou légèrement sale avec particules solides jusqu'à 25 mm de diamètre.
- Température du liquide jusqu'à 50 °C.
- Profondeur maxi d'immersion: 5 m.
- Niveau minimum du vidage avec flotteur 130 mm, sans flotteur 30 mm.
- Appropriées pour utilisation permanente.
- Longueur du câble 10 m avec interrupteur.
- **Attention: il est strictement interdit qu'une personne reste dans le bassin avec une pompe enclenchée !**



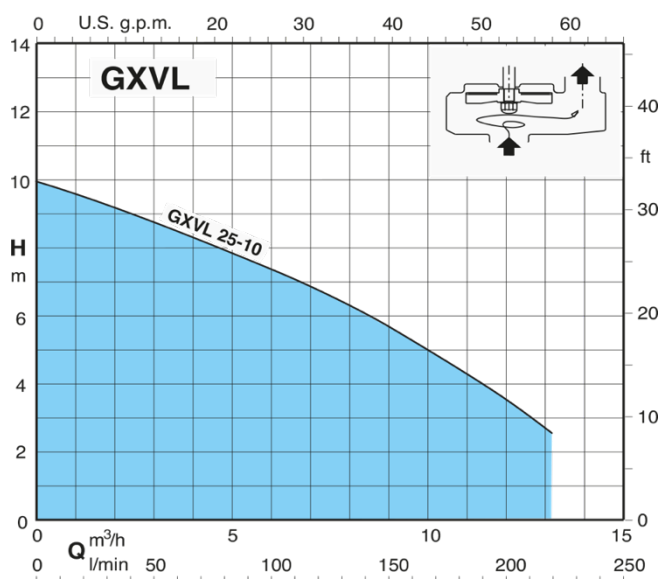
### Données techniques

Modèle	P1 [kW]	P2 [kW]	Tension [V]	IN 230V / 400V [A]	Hmax. [m]	Qmax. [l/min.]
<b>GXVL 25-10</b>	0,95	0,45	1x230	2,8 / 1,6	<b>10</b>	<b>220</b>

### Performances

Modèle	Q										
	l/min. 0	0	20	50	75	100	125	150	170	200	220
	m <sup>3</sup> /h 0	0	1,2	3	4,5	6	7,5	9	10,2	12	13,2
H=Hauteur de relevage [m]											
<b>GXVL 25-10</b>	10	9,5	8,7	8	7,3	6,5	5,7	4,9	3,7	2,6	

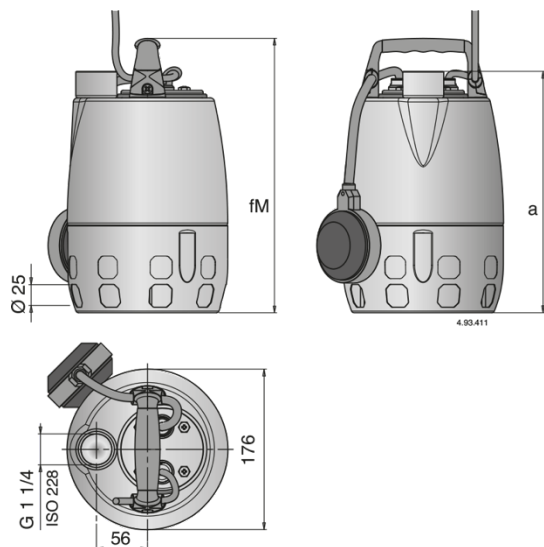
### Performances



## Pompes submersibles (2/2)

## GXVL

### Dimensions



Modèle	Raccordement [pouce]	Dimensions [mm]		Poids [kg]
		fM	a	
GXVL 25-10	G 1 1/4" F	337	302	6,8

### Exemple d'installation

