

## Pompes spéciales (1/3)

## Diesel

## Pompes 230V / 400V



890C



895C



990C / 1090C

- Toutes les pompes sont auto-amorçantes, sans remplissage.
- Le by-pass empêche la surpression lors de la fermeture du pistolet.
- Incl. tuyau d'aspiration et refoulement de 2,5m spécial pour l'huile, filtre d'aspiration, pistolet de remplissage en alu.
- Interrupteur ON/OFF avec 2m de câble et fiche.
- Les pompes sont sans entretien, tolérance des compteurs 2% non calibrables.
- Utilisation permanente max. 30min.
- Elles ne sont pas adaptées pour les huiles épaisses, l'essence, fluides corrosifs et alimentaires.
- Sur demande : pistolet automatique et autres longueurs de tuyaux.



995C / 1095C

## Données techniques

Modèles	Tension	Intensité	P2	Q <sub>max.</sub>	Entrée / Sortie	Pression max.
	[V]	[A]	[kW]	[l/min.]	[pouce]	[bar]
890N*	230	2,2	0,37	50	G 1" F	2,9
890N*	400	1,4	0,37	50	G 1" F	2,9
890C	230	2,2	0,37	50	G 1" F	2,9
895C	230	2,2	0,37	50	G 1" F	2,9
990N*	230	3,3	0,55	70	G 1" F	3,4
990N*	400	2,4	0,55	70	G 1" F	3,4
990C	230	3,3	0,55	70	G 1" F	3,4
995C	230	3,3	0,55	70	G 1" F	3,4
1090N*	230	4,6	0,75	100	G 1" F	2,8
1090N*	400	2,8	0,75	100	G 1" F	2,8
1090C	230	4,6	0,75	100	G 1" F	2,8
1095C	230	4,6	0,75	100	G 1" F	2,8

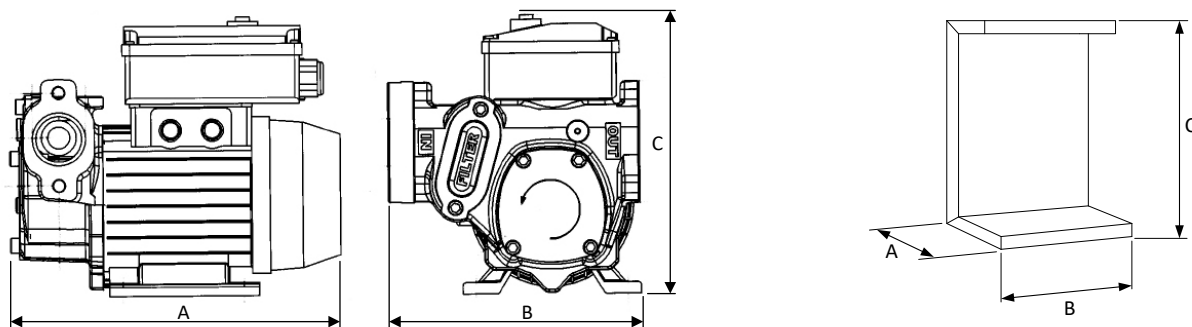
\*N versions sans accessoires

## Dimensions

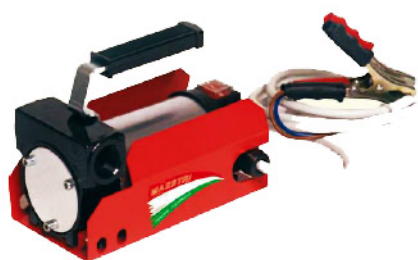
Modèles	A	B	C	[kg]
890/990N	235	145	190	7,0 / 7,8
890/895C	255	320	400	14,0 / 16,0
990/995C	255	320	400	15,0 / 17,0
1090/N	145	180	335	14,3
1090/C	390	395	380	23,0
1095/C	390	395	380	25,5

## Pompes spéciales (2/3)

## Diesel



## Pompes 12V / 24V



Mod. 872 / 874



Mod. 870 / 871



Mod. 2000

- Auto-amorçantes, sans remplissage.
- Le by-pass empêche la surpression lors de la fermeture du pistolet.
- Toutes les pompes sont sans entretien, utilisation permanente max. 30min.
- Sur demande : pistolet automatique et autres longueurs de tuyaux.
- N'est pas adapté pour les huiles épaisses, l'essence, fluides corrosifs et alimentaires.

**Modèles 870 / 871 équipés de :**

- Tube télescopique (60-100cm) pour fût 200 L.
- Raccordement fût S56x4.
- Tuyau de refoulement 2,5m 20mm.
- Interrupteur ON/OFF, câble 2m avec pinces batterie.
- Pistolet en plastique et support pistolet en acier.

**Modèles 872 / 874 équipés de :**

- Tuyau d'aspiration et refoulement 2,5m.
- Interrupteur ON/OFF, câble 2m avec pinces batterie.
- Poignée de transport robuste.
- Pistolet en plastique.



Mod 2222

**Modèles 2000 / 2222 équipés de :**

- Tuyau d'aspiration 2,5m 30mm, refoulement 4m 25mm.
- Interrupteur ON/OFF, câble 4m avec pinces batterie.
- Console avec support pistolet, Pistolet en alu.
- Compteur tolérance 2%, non calibrable (seulement Mod. 2222).

## Pompes spéciales (3/3)

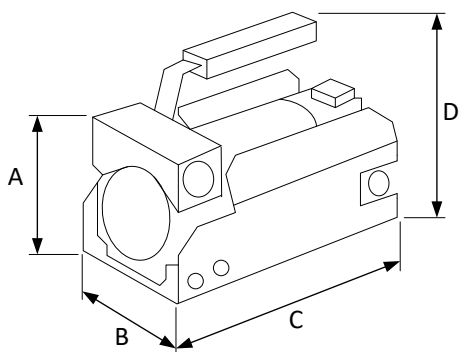
Diesel

## Données techniques

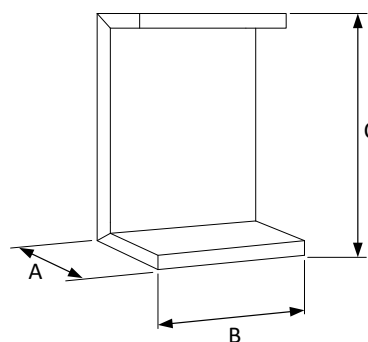
Modèles	Tension	Intensité	P2	Qmax.	Entrée / Sortie	Pression max.
	[V]	[A]	[kW]	[l/min.]	[pouce]	[bar]
870	12	22	0,14	40	S 56x4 / G 3/4" F	1,5
871	24	13	0,16	40	S 56x4 / G 3/4" F	1,5
872	12	22	0,14	40	G 3/4" F	1,5
874	24	13	0,16	40	G 3/4" F	1,5
2000/12	12	38	0,42	80	G 1" F	1,5
2000/24	24	15	0,42	80	G 1" F	1,5
2222/12	12	38	0,42	80	G 1" F	1,5
2222/24	24	15	0,42	80	G 1" F	1,5

## Dimensions

Modèles	A	B	C	D	[kg]
870/871	105	105	195	---	7,0
872/874	125	115	205	145	6,5
2000	360	230	295	---	20,0
2222	390	395	380	---	24,0



Mod. 870-874



Mod. 2000/222