

Spezialpumpen (1/4)

Diesel

230V / 400V Pumpen



890C



895C



990C / 1090C

- Selbstansaugende Pumpen ohne Auffüllen, Ausgerüstet mit:
- Eingebauter Bypass verhindert Überdruck beim Schliessen der Pistole.
- Schalter Ein/Aus, 2m Anschlusskabel mit Stecker.(nur 230V Modelle)
- 2,5m 25mm Saug- und Druckschlauch (30mm Mod. 1090)
- Saugfilter und Alu-Handpistole.
- Konsole mit Pistolenhalter.
- Zähler bis 2% einstellbar, nicht eichfähig. (nur Mod. 895, 995, 1095)
- Alle Pumpen sind wartungsfrei und für Dauerbetriebe geeignet.
- Nicht geeignet für dicke Öle, Benzin, korrosive Medien und Lebensmittel.
- Automatische Füllpistole und andere Schlauchlängen auf Anfrage erhältlich.



995C / 1095C

Technische Daten

Pumpentyp	Spannung [V]	Nennstrom [A]	Leistung P2 [kW]	Qmax. [l/min]	Eingang / Ausgang [Zoll]	Druck max. [bar]
890N*	230	2,2	0,37	50	G 1" IG	2,9
890N*	400	1,4	0,37	50	G 1" IG	2,9
890C	230	2,2	0,37	50	G 1" IG	2,9
895C	230	2,2	0,37	50	G 1" IG	2,9
990N*	230	3,3	0,55	70	G 1" IG	3,4
990N*	400	2,4	0,55	70	G 1" IG	3,4
990C	230	3,3	0,55	70	G 1" IG	3,4
995C	230	3,3	0,55	70	G 1" IG	3,4
1090N*	230	4,6	0,75	100	G 1" IG	2,8
1090N*	400	2,8	0,75	100	G 1" IG	2,8
1090C	230	4,6	0,75	100	G 1" IG	2,8
1095C	230	4,6	0,75	100	G 1" IG	2,8

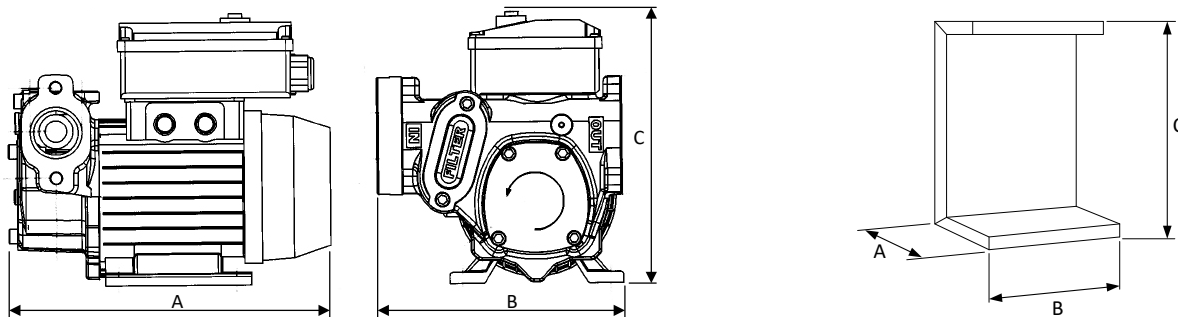
*N Versionen ohne Zubehör

Abmessungen

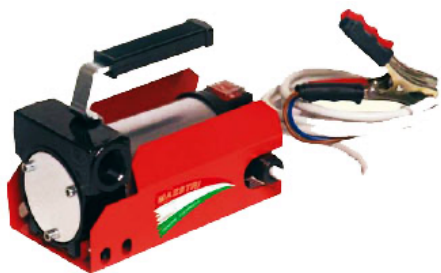
Pumpentyp	A	B	C	[kg]
890/990N	235	145	190	7,0 / 7,8
890/895C	255	320	400	14,0 / 16,0
990/995C	255	320	400	15,0 / 17,0
1090/N	145	180	335	14,3
1090/C	390	395	380	23,0
1095/C	390	395	380	25,5

Spezialpumpen (2/4)

Diesel



12V / 24V Pumpen



Mod. 872 / 874



Mod. 870 / 871



Mod. 2000

- Selbstansaugend ohne Auffüllen.
- Eingebauter Bypass verhindert Überdruck beim Schliessen der Pistole.
- Alle Pumpen sind wartungsfrei, Dauerbetrieb max. 30min.
- Automatische Füllpistole und andere Schlauchlängen auf Wunsch erhältlich.
- Nicht geeignet für dicke Öle, Benzin, korrosive Medien und Lebensmittel.

Modell 870 / 871 Ausgerüstet mit:

- Teleskop-Standrohr (60-100cm) für 200l Fass
- Fassanschluss S56x4
- 2,5m 20mm oelfester Druckschlauch
- Schalter Ein/Aus, 2m Kabel mit Batterieezangen
- Kunststoff-Füllpistole und Pistolenhalter aus Metall.

Modell 872 / 874 Ausgerüstet mit:

- Je 2,5m 20mm oelfester Saug- und Druckschlauch
- Schalter Ein/Aus, 2m Kabel mit Batterieezangen
- Robuster Traggriff
- Kunststoff-Füllpistole

Modell 2000 / 2222 Ausgerüstet mit:

- 2,5m 30mm Saugschlauch, 4m 25mm Druckschlauch
- Schalter Ein/Aus, 4m Kabel mit Batterieezangen
- Konsole mit Pistolenhalter, Alu-Füllpistole
- Zähler Toleranz 2%, nicht eichfähig. (nur Mod. 2222)

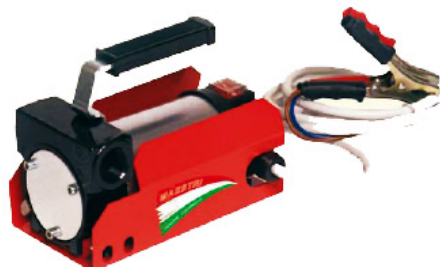


Mod 2222

Spezialpumpen (3/4)

Diesel

12V / 24V Pumpen



Mod. 872 / 874



Mod. 870 / 871



Mod. 2000

- Selbstansaugend ohne Auffüllen.
- Eingebauter Bypass verhindert Überdruck beim Schliessen der Pistole.
- Alle Pumpen sind wartungsfrei, Dauerbetrieb max. 30min.
- Automatische Füllpistole und andere Schlauchlängen auf Wunsch erhältlich.
- Nicht geeignet für dicke Öle, Benzin, korrosive Medien und Lebensmittel.

Modell 870 / 871 Ausgerüstet mit:

- Teleskop-Standrohr (60-100cm) für 200l Fass
- Fassanschluss S56x4
- 2,5m 20mm oelfester Druckschlauch
- Schalter Ein/Aus, 2m Kabel mit Batterieanschlüssen
- Kunststoff-Füllpistole und Pistolenhalter aus Metall.

Modell 872 / 874 Ausgerüstet mit:

- Je 2,5m 20mm oelfester Saug- und Druckschlauch
- Schalter Ein/Aus, 2m Kabel mit Batterieanschlüssen
- Robuster Traggriff
- Kunststoff-Füllpistole



Mod 2222

Modell 2000 / 2222 Ausgerüstet mit:

- 2,5m 30mm Saugschlauch, 4m 25mm Druckschlauch
- Schalter Ein/Aus, 4m Kabel mit Batterieanschlüssen
- Konsole mit Pistolenhalter, Alu-Füllpistole
- Zähler Toleranz 2%, nicht eichfähig. (nur Mod. 2222)

Technische Daten

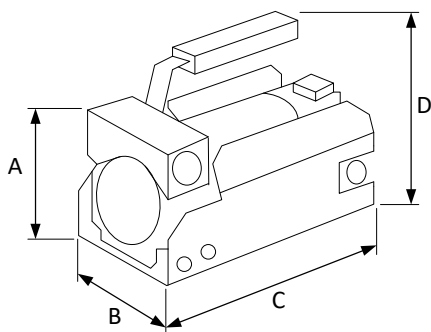
Pumpen-typ	Spannung [V]	Nennstrom [A]	Leistung [kW]	Qmax. [l/min]	Eingang / Ausgang [Zoll]	Druck max. [bar]
870	12	22	0,14	40	S 56x4 / G 3/4" IG	1,5
871	24	13	0,16	40	S 56x4 / G 3/4" IG	1,5
872	12	22	0,14	40	G 3/4" IG	1,5
874	24	13	0,16	40	G 3/4" IG	1,5
2000/12	12	38	0,42	80	G 1" IG	1,5
2000/24	24	15	0,42	80	G 1" IG	1,5
2222/12	12	38	0,42	80	G 1" IG	1,5
2222/24	24	15	0,42	80	G 1" IG	1,5

Spezialpumpen (4/4)

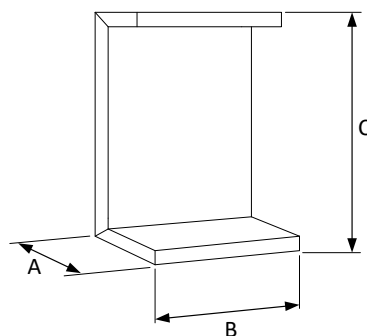
Diesel

Abmessungen

Pumpentyp	A	B	C	D	[kg]
870/871	105	105	195	---	7,0
872/874	125	115	205	145	6,5
2000	360	230	295	---	20,0
2222	390	395	380	---	24,0



Mod. 870-874



Mod. 2000/222