

## Waschpumpen (1/2)

## DW-W

- GYSI AG - Anlage.
- Komplette 3x400V Waschpumpenanlage mit Start-Stop-Automatik.
- Druckabhängige Ein – und Ausschaltung.
- Geeignet für Bewässerungen, Reinigungen von Bau- und Landmaschinen, Regenwassernutzung und für die Druckerhöhung in Gewerbe und Industrie.
- Bis 6 Meter Saughöhe oder mit Vordruckbetrieb.
- Anlage zusammengebaut mit einer vertikalen Edelstahlpumpe, Armaturen aus Messing, Membrandruckkessel, Druckschalter, Manometer, Motorschutzschalter und Rückschlagventil oder Fussventil.
- Anschlussfertig, eingestellt und geprüft geliefert.
- Betriebsdruck max. 14,4 oder 22,5 bar. inkl. Sicherheitsventil 16/25bar.
- In der Schweiz hergestellt gemäss Richtlinie 2014/68/EG und DGV SR 930.114. (Fertigungskontrolle mit Abnahme, EG-Baumustergeprüft inkl. Konformität mit der Bauart)



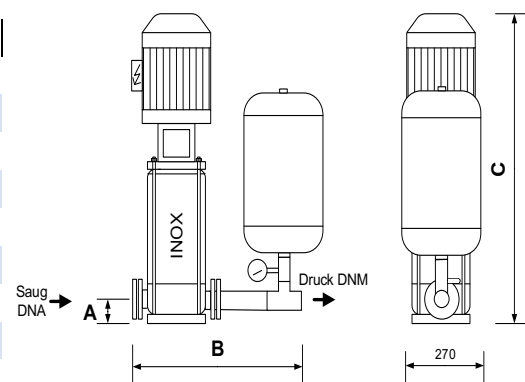
### Technische Daten

Anlagentyp	P <sub>2</sub> [kW]	H <sub>max.</sub> [m]	Q <sub>max.</sub> [l/min.]	Mittlere Leistung*		Betriebsdruck max.	
				[m]	[l/min.]	[bar]	
Inhalt und max. Betriebsdruck Membrandruckkessel						18 L / 16 bar	8 L / 25 bar
DWW EV3-15	1,5	112	75	100 / 70	30 / 60	14,4	---
DWW EV3-21	2,2	158	75	140 / 100	30 / 60	14,4	22,5
DWW EV3-33	3,0	249	75	225 / 155	30 / 60	---	22,5
Inhalt und max. Betriebsdruck Membrandruckkessel						18 L / 16 bar	24 L / 25 bar
DWW EV6-11	1,5	82	133	70 / 48	60 / 110	14,4	---
DWW EV6-15	2,2	113	133	98 / 62	60 / 110	14,4	---
DWW EV6-21	3,0	159	133	138 / 95	60 / 110	14,4	22,5
DWW EV6-28	4,0	214	133	187 / 130	60 / 110	---	22,5
Inhalt und max. Betriebsdruck Membrandruckkessel						24 L / 16 bar	
DWW EV10-9	3,0	91	250	83 / 70 / 48	110 / 160 / 220	14,4	
DWW EV10-12	4,0	123	250	112 / 95 / 65	110 / 160 / 220	14,4	

\* Leistungsangaben ohne Vordruck

### Abmessungen

Anlagentyp	DNA	DNM	A	B	C
DWW EV3-15	1" IG	1" IG	75	490	882
DWW EV3-21	1" IG	1" IG	75	490	1017
DWW EV3-33	1" IG	1" IG	75	490	1320
DWW EV6-11	1¼" IG	1¼" IG	75	490	831
DWW EV6-15	1¼" IG	1¼" IG	75	490	935
DWW EV6-21	1¼" IG	1¼" IG	75	490	1124
DWW EV6-28	1¼" IG	1¼" IG	75	490	1322
DWW EV10-9	1½" IG	1½" IG	80	560	868
DWW EV10-12	1½" IG	1½" IG	80	560	974



Masse in [mm]

## Waschpumpen (2/2)

DW-W

### Optionen

- Grundplatte in Edelstahl 700x300x40 mit höhenverstellbaren Gummipuffern
- Schwimmerschalter mit 5m Kabel (verhindert das Leeren der Ansaugleitung bei Saugbetrieb)
- Trockenlaufschutz elektronisch, Totalschutz 3x400V Pilot 312 (Mehrpreis)
- Kugelhahn Saug- und Druckseitig 1¼"
- Kugelhahn Saug- und Druckseitig 1½"
- Kugelhahn Saug- und Druckseitig 2"



### Prinzipschema

Legende:

1. Kreiselpumpe
2. Druckschalter
3. Manometer
4. Membrandruckkessel
5. Schrägsitzfilter
6. Fussventil (\*Rückschlagventil)
7. Schwimmerschalter als Trockenlaufschutz
8. Motorstarter

