

## Drehzahlgeregelte Druckwasseranlagen

## DW-MI

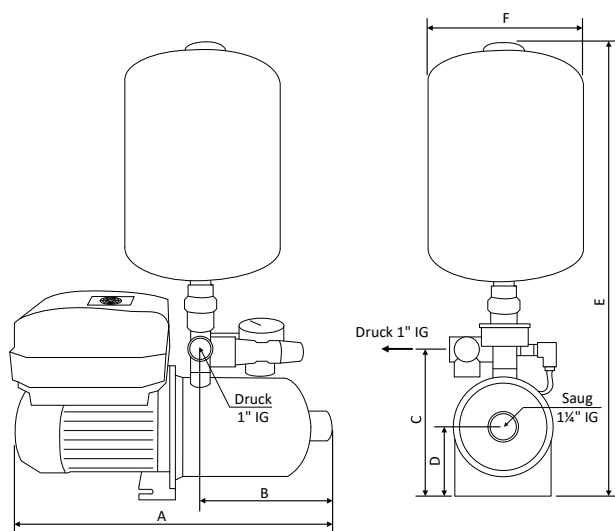
- Vollautomatische Einzelpumpenanlage in Kompaktbauweise mit einem 8 Liter wartungsfreiem Membrandruckkessel.
- Drehzahlgeregelt durch MIDA-Frequenzumformer mit druckabhängiger Ein – und Ausschaltung.
- Geeignet für Einfamilienhäuser, Wohngebäude, Bewässerungen, Regenwassernutzung und für Brauchwasseranlagen in Gewerbe und Industrie.
- Drehzahlregler mit integriertem Trockenlaufschutz und Motorvollschutz.
- Einfache Einstellung und Anzeige über Smartphone mit APP NASTEC NOW.
- Konstanter Druck und maximale Energieeinsparung.
- Pumpenhydraulik komplett in Edelstahl.
- Gleitringdichtung in Kohle/Keramik/EPDM.
- 230V Anschluss mit 2m Kabel / Gummistecker.
- Anschlussfertig, eingestellt und geprüft geliefert.
- Betriebsdruck max. 9bar, inkl. Sicherheitsventil 10bar.
- Hergestellt gemäss Richtlinie 2014/68/EG und DGV SR 930.114. (Fertigungskontrolle mit Abnahme, EG-Baumustergeprüft inkl. Konformität mit der Bauart)



### Technische Daten

| Pumpentyp   | P <sub>2</sub><br>[kW] | Volt<br>[V] | I <sub>N</sub><br>[A] | Q <sub>max</sub><br>[l/min.] | H <sub>max</sub><br>[m] | Gewünschter Druck in bar [bar] / Liter pro Minute [l/min.] |    |     |    |     |    |
|-------------|------------------------|-------------|-----------------------|------------------------------|-------------------------|--|----|-----|----|-----|----|
|             |                        |             |                       |                              |                         | 3.5  | 4  | 4.5 | 5  | 5.5 | 6  |
| DW-MI EH3-7 | 1,1                    | 230         | 6                     | 83                           | 78                      | 70   | 67 | 60  | 55 | 50  | 42 |

### Abmessungen



| A   | B   | C   | D  | E   | F   | G   | kg |
|-----|-----|-----|----|-----|-----|-----|----|
| 455 | 200 | 235 | 90 | 610 | 200 | 255 | 21 |

[Masse in mm]

### Optionen

- Grundplatte in Edelstahl 470x300x40 mit höhenverstellbaren Gummipuffern
- Schwimmerschalter mit 5m Kabel
- Schwimmerschalter mit 10m Kabel
- Rückschlagventil 1¼" IG/IG PN40
- Rückschlagventil 1½" IG/IG PN40
- Fussventil 1¼" IG PN40
- Fussventil 1½" IG PN40