

Petites installations de surpression (1/2)

DW-MH

- Installations de surpression compactes avec réservoir à membrane d'une contenance 24 litres ou 100 litres.
- Sans entretien, réservoir à membrane horizontal 10bar.
- Appropriées pour une maison familiale, résidence de vacances, arrosage de jardin etc.
- Les versions 1x230V sont livrées avec 1,5 m. de câble et fiche, pour les versions 3x400V, un interrupteur de protection doit être installé.
- Pressostat 12 bar pré-réglé, réglage simple.
- Installations livrées directement réglées, testées et prêtes à être installées.
- Construction conforme à la directive 2014/68/UE et l'ordonnance relative aux équipements sous pression DEP RS 930.114
(Contrôle de fabrication avec vérification finale, installation approuvée CEE, déclaration de conformité de l'installation incluse).



Pompes centrifuges auto-amorçantes en fonte

Modèles	P2	Tension	Qmax.	Hmax.	Pression encl.- et déclenchement		Volume	
	[kW]	[V]	[l/min.]	[m]			[litre]	
DWMH AGA075	0,55	1x230	50	47	2 bar	3,8 bar	24	---
DWMH AGA100	0,75	1x 230 ou 3x400	63	50	2,8 bar	4,2 bar	24	100

Pompes centrifuges auto-amorçantes en inox

DWMH EHsp3-5	0,75	1x230	75	54	2,8 bar	4,5 bar	24	100
DWMH JEX150	1,1	1x 230 ou 3x400	75	59	3 bar	5 bar	24	100

Pompes centrifuges à aspiration normale

DWMH EH3-6	0,9	1x 230 ou 3x400	83	67,5	3 bar	5 bar	---	100
DWMH EH3-7	1,1	1x 230 ou 3x400	83	78	4 bar	7 bar	---	100

Pompes centrifuges auto-amorçantes en fonte:

Cours de pompe en inox

Roue en inox

Support de garniture en inox

Pompes centrifuges à aspiration normale

Cours de pompe, roue et support de garniture en inox

Dimensions (1/2)

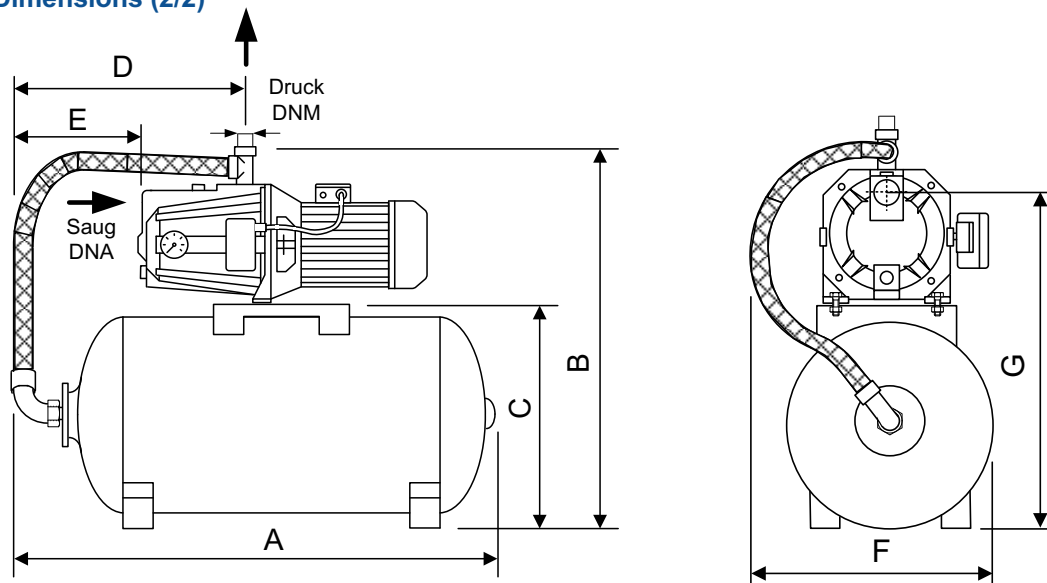
Groupe de surpression avec réservoir à membrane 24 litres										
Modèles	DNA	DNM	A	B	C	D	E	F	G	kg
AGA 075	1" F	1" F	510	570	320	240	110	340	485	21
AGA 100	1" F	1" F		570		240	110		485	22
EHsp3-5	1" F	1" F		600		285	72		405	20
JEX150	1¼" F	1" F		610		245	40		430	22

Groupe de surpression avec réservoir à membrane à 100 litres										
Modèles	DNA	DNM	A	B	C	D	E	F	G	kg
AGA100	1" F	1" F	770	725	480	360	235	480	630	34
EHsp3-5	1" F	1" F		755		385	190		565	32
JEX150	1¼" F	1" F		760		270	170		580	34
DWMH EH3-6	1¼" F	1" F		745		400	225		570	35
DWMH EH3-7	1¼" F	1" F		745		400	200		570	36

Petites installations de surpression (2/2)

DW-MH

Dimensions (2/2)



Options

- Protection contre la marche à sec par interrupteur à flotteur 5m.
- Protection contre la marche à sec 3x400V avec thermique et interrupteur à flotteur (démarreur).
- Protection électronique contre la marche à sec 1x230V PILOT 112.
- Protection électronique contre la marche à sec 3x400V PILOT 312.



Auto-amorçante Inox



Auto-amorçante Fonte



Aspiration normale