

5 Petites installations de surpression (1/2)

DW-MH

- Installations de surpression compactes avec réservoir à membrane d'une contenance 24 litres ou 100 litres.
- Sans entretien, réservoir à membrane horizontal 10bar.
- Appropriées pour une maison familiale, résidence de vacances, arrosage de jardin etc.
- Les versions 1x230V sont livrées avec 1,5 m. de câble et fiche, pour les versions 3x400V, un interrupteur de protection doit être installé.
- Pressostat 12 bar pré-réglé, réglage simple.
- Installations livrées directement réglées, testées et prêtes à être installées.
- Construction conforme à la directive 2014/68/UE et l'ordonnance relative aux équipements sous pression DEP RS 930.114.
(Contrôle de fabrication avec vérification finale, installation approuvée CEE, déclaration de conformité de l'installation incluse)



Pompes centrifuges auto-amorçantes en fonte

Modèle	P ₂ [kW]	Tension [V]	Q _{max.} [l/min.]	H _{max.} [m]	Pression encl.- et déclenchement	Volume [litre]
DWMH AGA075	0,55	1x230	50	47	2 bar 3,8 bar	24 ---
DWMH AGA100	0,75	1x 230 ou 3x400	63	50	2,8 bar 4,2 bar	24 100

Pompes centrifuges auto-amorçantes en inox

DWMH EHsp3-5	0,75	1x230	75	54	2,8 bar 4,5 bar	24 100
DWMH JEX150	1,1	1x 230 ou 3x400	75	59	3 bar 5 bar	24 100

Pompes centrifuges à aspiration normale

DWMH EH3-6	0,9	1x 230 ou 3x400	83	67,5	3 bar 5 bar	--- 100
DWMH EH3-7	1,1	1x 230 ou 3x400	83	78	4 bar 7 bar	--- 100

Pompes centrifuges auto-amorçantes en fonte:

Cours de pompe en inox

Roue en inox

Support de garniture en inox

Pompes centrifuges à aspiration normale

Cours de pompe, roue et support de garniture en inox

Dimensions (1/2)

Groupe de surpression avec réservoir à membrane 24 litres										
Modèle	DNA	DNM	A	B	C	D	E	F	G	kg
AGA 075	1" IG	1" IG	510	570	320	240	110	340	485	21
AGA 100	1" IG	1" IG		570		240	110		485	22
EHsp3-5	1" IG	1" IG		600		285	72		405	20
JEX150	1¼" IG	1" IG		610		245	40		430	22

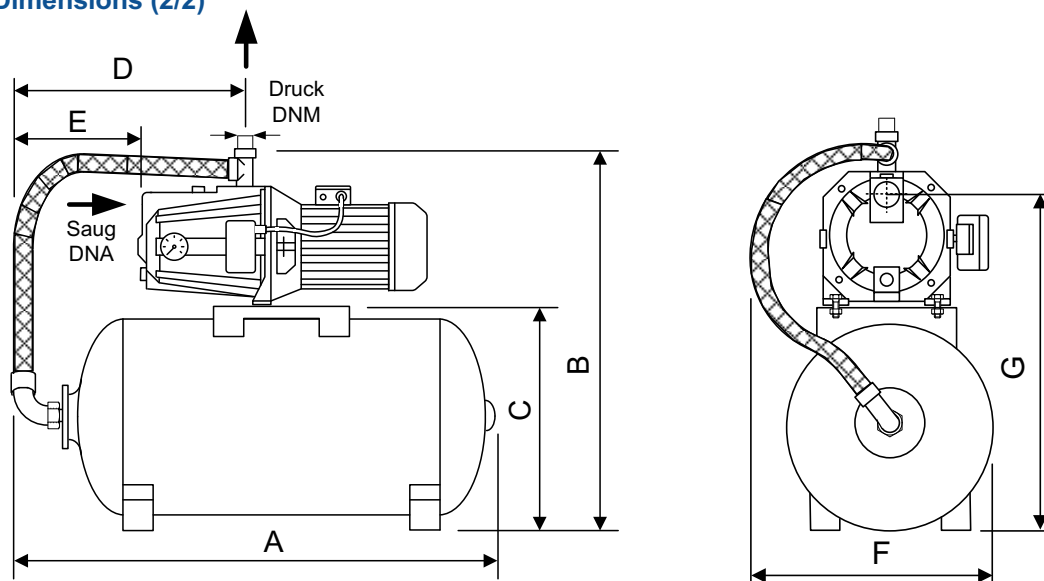
Groupe de surpression avec réservoir à membrane à 100 litres										
Modèle	DNA	DNM	A	B	C	D	E	F	G	kg
AGA100	1" IG	1" IG	770	725	480	360	235	480	630	34
EHsp3-5	1" IG	1" IG		755		385	190		565	32
JEX150	1¼" IG	1" IG		760		270	170		580	34
DWV EH3-6	1¼" IG	1" IG		745		400	225		570	35
DWV EH3-7	1¼" IG	1" IG	745	400	200	570	36			

Options et Dimensions au verso (2/2)

Petites installations de surpression (2/2)

DW-MH

Dimensions (2/2)



Options

- Protection contre la marche à sec par interrupteur à flotteur 5m.
- Protection contre la marche à sec 3x400V avec thermique et interrupteur à flotteur (démarrreur).
- Protection électronique contre la marche à sec 1x230V PILOT 112.
- Protection électronique contre la marche à sec 3x400V PILOT 312.



Auto-amorçante Fonte



Auto-amorçante Inox



Aspiration normale