

Schwimmbadpumpen

KP

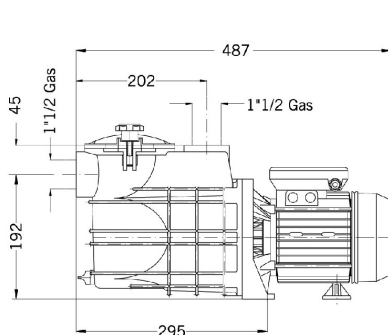
- Selbstansaugende Elektropumpen mit Vorfilter und gegen Wasser isoliertem Motor, geeignet für Wasserumlauf bei Filteranlagen für sauberes bzw. leicht verschmutztes Wasser mit Schwebekörper in Schwimmbassins, beständig gegen Chlorwasser.
- Pumpengehäuse und Vorfilter aus Polypropylen, Laufrad aus Noryl, Welle aus rostfreiem Stahl AISI 416 (AISI 303 Modell KP24+28), Rotor auf vorgeschmierten Kugellagern montiert, für Dauerbetrieb.
- Schutzart IP 55, 1x230V-Versionen mit eingebautem thermischem Überlastschutz und 1,5m Kabel/Stecker, bei 3x400 V-Modellen bauseitig Motorschutzschalter notwendig.
- Elektromotor Isolationsklasse „F“. IP55.
- Alle wasserberührenden Teile sind schutzisoliert. Die Schutzerdung ist bauseitig nach örtlichen Vorschriften vorzusehen.



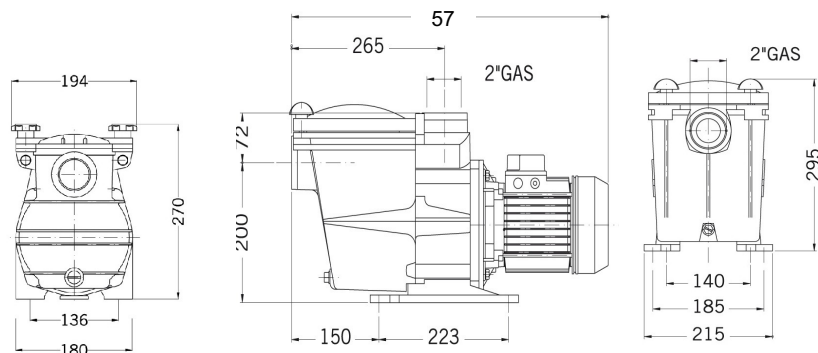
Technische Daten

Pumpen- typ	P2 [kW]	Nennspannung [V]	Nennstrom [A]	Hmax. [m]	Qmax. [l/min.]	Saug- und Druckanschluss [Zoll]	Gewicht [kg]
KP33	0,25	1x230	3,2	14	213	G 1½" IG	9
KP50	0,37	1x230	3,7	15	234	G 1½" IG	9,5
KP80	0,55	3x400	1,5	16	280	G 1½" IG	10,9
KP80	0,55	1x230	4,8	16	280	G 1½" IG	10,9
KP100	0,75	3x400	1,8	17	317	G 1½" IG	11,5
KP100	0,75	1x230	5,3	17	318	G 1½" IG	11,5
KP24	1,1	3x400	3,2	18	435	G 2" IG	17,2
KP24	1,1	1x230	8	18	435	G 2" IG	17,2
KP28	1,5	3x400	3,7	19	550	G 2" IG	19

Abmessungen



KP33-100



KP24-28