

## Edelstahl - Schmutzwasserpumpe

DWO

- Eignung für Spülmaschinen, Waschmaschinen, Anlagenbau.
- Teichumwälzung, Abwasser.
- Mit offenem Laufrad für Feststoffanteile im Fördergut bis max. 19mm.
- Alle mit dem Fördergut in Berührung kommenden Teile aus Edelstahl 1.4301.
- Elektromotor Isolationsklasse „F“, Schutzart IP55.
- Für Dauerbetrieb geeignet.
- Saughöhe bis max. 6m. Betriebsdruck max. 8 bar.
- Wassertemperatur max. 90°C (110°C mit Sonderdichtungen).



### Technische Daten

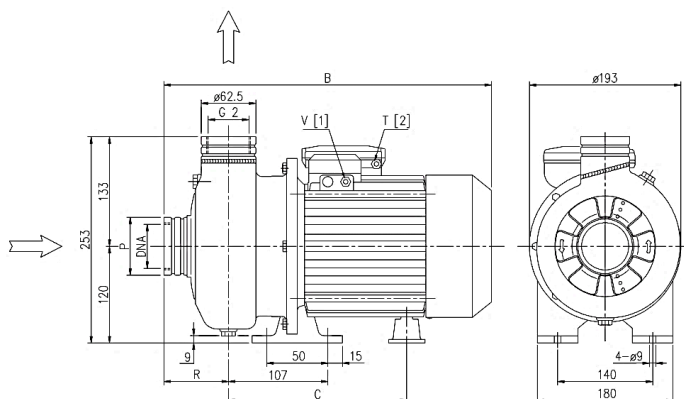
Pumpentyp	P <sub>2</sub> [kW]	Nennspannung [V]	Nennstrom [A]	H <sub>max.</sub> [m]	Q <sub>max.</sub> [l/min.]
DWO 150M	1,1	1x230	6,8	9,8	550
DWO 150	1,1	3x400	2,5	9,8	550
DWO 200	1,5	3x400	3,5	13,1	750
DWO 300	2,2	3x400	4,8	15,3	950
DWO 400	3	3x400	6,4	18	1100

### Leistungstabelle

Pumpentyp	kW	Q								
		l/min. 0	100	200	300	400	550	750	950	1100
		m <sup>3</sup> /h 0	6	12	18	24	33	42	57	66
H=Totale Höhe / Hauteur d'élévation (m)										
DWO 150	1,1		9,5	8,9	7,9	6,9	5,1	---	---	---
DWO 200	1,5		12,7	12,3	11,5	10,5	8,6	5,8	---	---
DWO 300	2,2		15,0	14,5	13,8	12,9	11,7	9,7	7,5	---
DWO 400	3		17,5	16,9	16,3	15,6	14,3	12,4	9,8	7,6

### Abmessungen

Pumpentyp	B	C	R	V	T	Ø P	Ø DNA	[kg]
DWO 150	364	198,5	74	PG11	PG13,5	62,5	G 2" IG	13,6
DWO 200	364	198,5	74	PG11		62,5	G 2" IG	15,7
DWO 300	390	215,5	78	PG13,5		80	G 2 ½" IG	16,9
DWO 400	415	240,5	78	PG13,5		80	G 2 ½" IG	20



Änderungen vorbehalten