

## Edelstahl – Zentrifugalpumpe (1/2)

## CDX / 2CDX

- Hydraulischer Pumpenteil komplett in Edelstahl AISI 304.
- Standard -10° bis +90°C, +60°C (CDX 70/05-70/07-90/10).
- Sonderausführung -10° bis + 110°C (CDXH, CDXHS).
- Hochwertige Gleitringdichtung, für Dauerbetrieb geeignet.
- Für sauberes oder leicht verschmutztes Wasser.
- Motor Isolationsklasse „F“, Schutzart IP55.
- Betriebsdruck max. 8 bar.
- Eingebauter Überlastschutz bei Version 230V einphasig (bei 400V Drehstrom ist benutzerseitig ein Motorschutz vorzusehen).
- Sonderausführungen auf Anfrage.



### Technische Daten

Pumpentyp	P <sub>2</sub> [kW]	IN 230V / 400V [A]	H <sub>max.</sub> [m]	Q <sub>max.</sub> [l/min.]	Saug [Zoll]	Druck [Zoll]	Gewicht [kg]
CDX 70/05	0.37	3,1 / 1,4	22	90	1 ¼" IG	1" IG	9.50
CDX 70/07	0.55	4,6 / 2	32	80	1 ¼" IG	1" IG	10.50
CDX 90/10	0.75	5,6 / 2,3	32	105	1 ¼" IG	1" IG	11.50
CDX 120/07	0.55	4,6 / 1,9	22	180	1 ¼" IG	1" IG	10.50
CDX 120/12	0.90	6,9 / 3	33	160	1 ¼" IG	1" IG	12.00
CDX 120/20	1.50	9,3 / 4	41	160	1 ¼" IG	1" IG	16.50
CDX 200/12	0.90	6,3 / 2,7	24	250	1 ½" IG	1" IG	12.00
CDX 200/20	1.50	10,7 / 4	34	250	1 ½" IG	1" IG	15.00
CDX 200/25	1.85	--- / 4,8	42	250	1 ½" IG	1" IG	16.50
2CDX 70/10	0.75	6 / 2,3	41	80	1 ¼" IG	1" IG	12.50
2CDX 70/12	0.90	7 / 2,9	49	80	1 ¼" IG	1" IG	13.50
2CDX 70/15	1.10	8 / 3,2	56	80	1 ¼" IG	1" IG	16.00
2CDX 70/20	1.50	9,9 / 4	64	80	1 ¼" IG	1" IG	18.40
2CDX 120/15	1.10	8,3 / 3,2	46	150	1 ¼" IG	1" IG	15.00
2CDX 120/20	1.50	10,2 / 4	55	150	1 ¼" IG	1" IG	17.00
2CDX 120/30	2.20	--- / 5	63	150	1 ¼" IG	1" IG	23.50
2CDX 120/40	3.00	--- / 6,2	72	150	1 ¼" IG	1" IG	26.00
2CDX 200/30	2.20	--- / 6	55	210	1 ½" IG	1" IG	25.00
2CDX 200/40	3.00	--- / 6,6	66	210	1 ½" IG	1" IG	24.90
2CDX 200/50	3.70	--- / 8,7	75	210	1 ½" IG	1" IG	31.50

### Leistungstabellen

Modell Modèle	kW	Q										
		l/min 0	20	50	80	90	110	130	160	180	210	250
		m³/h 0	1,2	3	4,8	5,4	6,6	7,8	9,6	10,8	12,6	15
H=Totale Höhe / Hauteur d'élévation (m)												
CDX 70/05	0,37	20,7	18,4	15,9	15	-	-	-	-	-	-	-
CDX 70/07	0,55	28	24,5	20,5	-	-	-	-	-	-	-	-
CDX 90/10	0,75	30,3	27,2	23,6	22,3	19,5	-	-	-	-	-	-
CDX 120/07	0,55	-	20,5	18,7	18,1	16,8	15,5	13,7	12,5	-	-	-
CDX 120/12	0,9	-	29,5	27,1	26,1	24,3	22,4	19,5	-	-	-	-
CDX 120/20	1,5	-	37,5	35,3	34,6	33,1	31,4	28,6	-	-	-	-
CDX 200/12	0,9	-	-	20,6	20,2	19,5	18,5	17,1	16,1	14,6	12,5	-
CDX 200/20	1,5	-	-	31	30,6	29,7	28,9	27,5	26,6	25,1	23	-
CDX 200/25	1,8	-	-	38	37,5	36,4	35,3	33,6	32,4	30,5	28	-

Modell Modèle	kW	Q										
		l/min 0	20	40	60	80	120	150	180	210		
		m³/h 0	1,2	2,4	3,6	4,8	7,2	9	10,8	12,6		
H=Totale Höhe / Hauteur d'élévation (m)												
2CDX 70/10	0,75	38,5	35,3	31,5	27	-	-	-	-	-	-	-
2CDX 70/12	0,9	44,5	40,3	35,5	30	-	-	-	-	-	-	-
2CDX 70/15	1,1	52,5	48	42,8	36,5	-	-	-	-	-	-	-
2CDX 70/20	1,5	60	55,6	50,4	44	-	-	-	-	-	-	-
2CDX 120/15	1,1	-	42	41	39,5	35	30	-	-	-	-	-
2CDX 120/20	1,5	-	51,5	49,5	47,4	41,8	36,5	-	-	-	-	-
2CDX 120/30	2,2	-	59	57	54,6	49,2	44	-	-	-	-	-
2CDX 120/40	3	-	68,5	66,5	64	58	52	-	-	-	-	-
2CDX 200/30	2,2	-	-	52	50,8	48,1	45,5	42,7	39,5	-	-	-
2CDX 200/40	3	-	-	62,5	61,1	58	55,2	52,3	49	-	-	-
2CDX 200/50	3,7	-	-	71,5	70,1	67	64,3	61,2	57,5	-	-	-

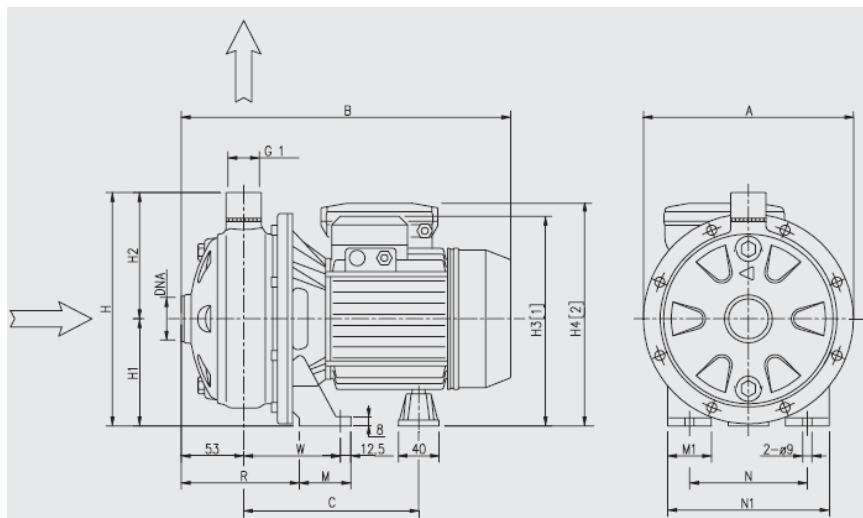
## Edelstahl – Zentrifugalpumpe (2/2)

## CDX / 2CDX

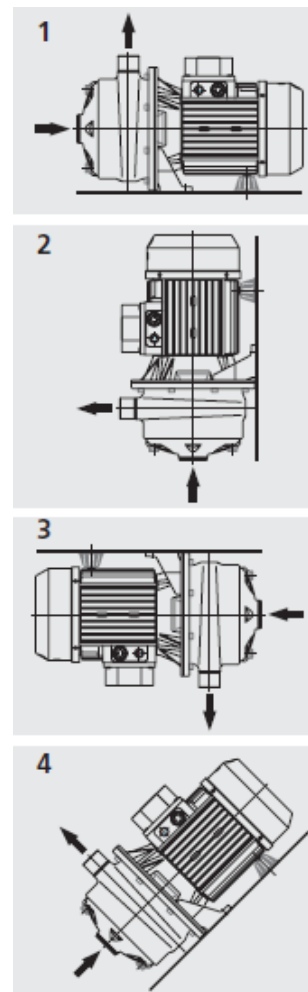
### Abmessungen

Pumpentyp	A	B	C	H	H1	H2	H3	H4	M	M1	N	N1	R	W	S	kg
CDX 70/05	208	318	178	229,5	106	123,5	209	215	50	38	120	160	108	92,5	9	9.5
CDX 70/07	208	318	178	229,5	106	123,5	209	215	50	38	120	160	108	92,5	9	10.5
CDX 90/10	208	318	178	229,5	106	123,5	209	215	50	38	120	160	108	92,5	9	11.5
CDX 120/07	208	318	178	229,5	106	123,5	209	215	50	38	120	160	108	92,5	9	10.5
CDX 120/12	208	318	178	229,5	106	123,5	209	215	50	38	120	160	108	92,5	9	12
CDX 120/20	232	345	199	250	118	132	235	253	55	40	140	180	105,5	95	9	16.5
CDX 200/12	208	318	178	229,5	106	123,5	209	215	50	38	120	160	108	92,5	9	12
CDX 200/20	208	345	199	229,5	106	123,5	223	240	55	40	140	180	105,5	95	9	15
CDX 200/25	232	345	199	250	118	132	235	---	55	40	140	180	105,5	95	9	16.5
2CDX 70/10	208	355	169	229	106	123	206	210	50	38	120	160	142,5	93	9	12.5
2CDX 70/12	208	355	169	229	106	123	206	231	50	38	120	160	142,5	93	9	13.5
2CDX 70/15	232	385	199	250	118	132	238	251	55	40	140	180	140	95	9	16
2CDX 70/20	232	385	199	250	118	132	238	251	55	40	140	180	140	95	9	18.4
2CDX 120/15	208	380	199	229	106	123	226	239	55	40	140	180	140	95	9	15
2CDX 120/20	208	380	199	229	106	123	226	239	55	40	140	180	140	95	9	17
2CDX 120/30	232	393	210	250	118	132	242	---	65	40	140	180	144	109	9	23.5
2CDX 120/40	232	394	210	250	118	132	242	---	65	40	140	180	144	109	9	26
2CDX 200/30	208	394	210	229	106	123	230	---	65	40	140	180	144	109	9	25
2CDX 200/40	232	394	210	250	118	132	242	---	65	40	140	180	144	109	9	24.9
2CDX 200/50	232	450	236	250	118	132	255	---	68	50	160	210	144	109	12	31.5

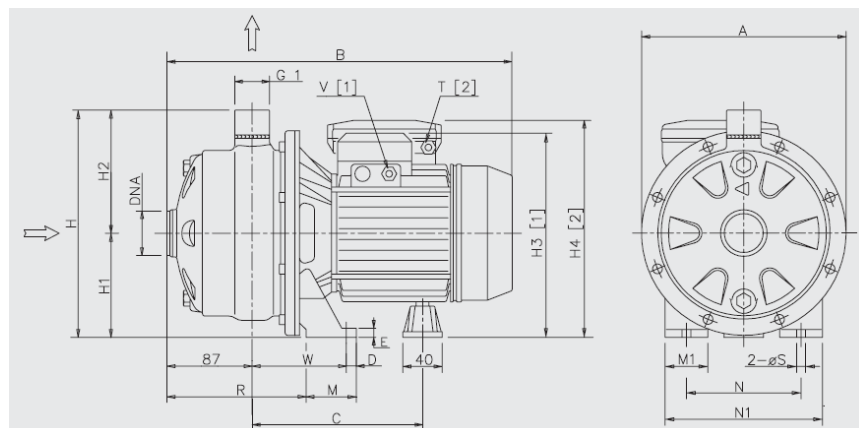
### CDX



### Montagevarianten



### 2CDX



Änderungen vorbehalten