

Edelstahl – Zentrifugalpumpe (1/2)

EH3-5

- Für Kühlung, Umwälzung, Waschen, Heisswasser, Wasserversorgung und Druckerhöhung.
- Pumpe für Dauerbetrieb geeignet.
- Kompakte Bauweise, grosse Laufruhe, kaum hörbar.
- Alle wasserberührenden Teile in Edelstahl AISI 304 (1.4301).
- Gleitringdichtung Kohle/Keramik/EPDM ausgelegt für Dauerbetrieb.
- Motor Isolationsklasse „F“. Schutzart IP55.
- Eingebauter Überlastschutz bei Version 230V einphasig.
- Temperaturbereich von -15°C bis +110°C.
- Betriebsdruck max.10bar.



Technische Daten

Pumpentyp	P ₂	Nennspannung	Nennstrom		H _{max.}	Q _{max.}
	[kW]		[V]	1x230V / 3x400V		
EH3-2	0,33	1x230 od. 3x400	2.5	1.1	23	83
EH3-4	0,55	1x230 od. 3x400	3.7	1.4	44,5	83
EH3-5	0,75	1x230 od. 3x400	4.3	1.6	55	83
EH3-6	0,9	1x230 od. 3x400	5.4	1.9	67,5	83
EH3-7	1,1	1x230 od. 3x400	6.0	2.1	78	83
EH3-9	1,5	3x400	---	3.0	101	83
EH5-2	0,45	1x230 od. 3x400	3.0	1.2	23,5	133
EH5-3	0,55	1x230 od. 3x400	3.9	1.4	34,5	133
EH5-4	0,9	1x230 od. 3x400	5.3	1.9	46,5	133
EH5-5	1,1	1x230 od. 3x400	6.2	2.2	58	133
EH5-6	1,3	3x400	---	2.9	70	133
EH5-7	1,5	3x400	---	3.2	81,5	133
EH5-8	1,5	3x400	---	3.9	92,5	133
EH5-9	1,85	3x400	---	4.3	104	133

Leistungstabelle

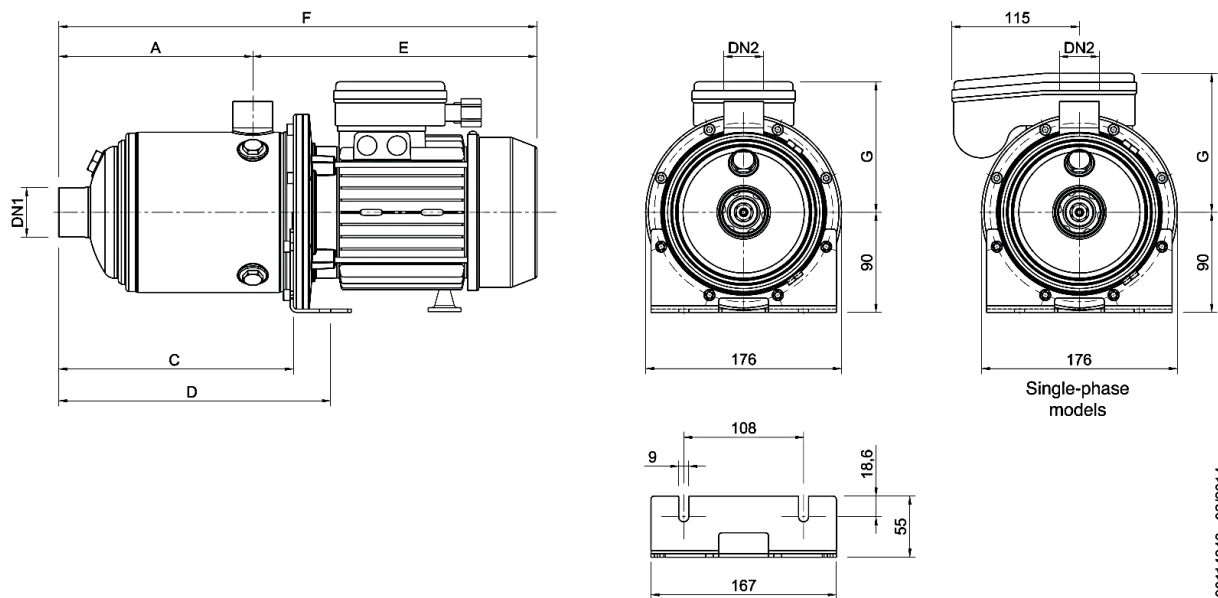
Pumpen-typ	P ₂ [kW]	Q												
		l/min. 0	25	33,3	42	50,0	58,3	67	75,0	83,3	92	100	116,7	133
		m ³ /h 0	1,5	2	2,5	3	3,5	4	4,5	5	5,5	6	7	8
		H=Totale Höhe (m)												
EH3-2	0,33	23	21	19,5	18	16,5	14,5	12,5	10					
EH3-4	0,55	44,5	40	37,5	34,5	31	27	23	18					
EH3-5	0,75	55	49	46	42	37	32,5	27	21					
EH3-6	0,9	67,5	61	57	53	47	41,5	35	28					
EH3-7	1,1	78	70,5	66	60,5	54	47,5	40	32					
EH3-9	1,5	101	91,5	85,5	79	70,5	61,5	52	41					
EH5-2	0,45	23,5		21,5	21	20,5	19,5	19	18	17	16	15	11,5	
EH5-3	0,55	34,5		31,5	31	29,5	28,5	27,5	26	25	23	21	16	
EH5-4	0,9	46,5		43	42	41	39,5	38	36	34	32	29	23	
EH5-5	1,1	58		53	51,5	50	48,5	46,5	44	41,5	38,5	35,5	27,5	
EH5-6	1,3	70		64,5	63	61	59	56,5	54	51	47,5	43,5	34	
EH5-7	1,5	81,5		74,5	72,5	70	68	65	61,5	58	54	49,5	38,5	
EH5-8	1,5	92,5		84	82	79	76,5	73	69	65	60	54,5	42	
EH5-9	1,85	104		95,5	93	90,5	87,5	83,5	79,5	75	70	64	50	

Edelstahl – Zentrifugalpumpe (2/2)

EH3-5

Abmessungen

Pumpentyp	A	E	C	D	F	G	DN1	DN2	[kg]
EH3-2	103	256	139,6	173	359	120	G 1¼" IG	G 1" IG	10,5
EH3-4	127	256	163,6	197	383	120	G 1¼" IG	G 1" IG	11,1
EH3-5	151	256	187,6	221	407	120	G 1¼" IG	G 1" IG	11,6
EH3-6	175	256	211,6	245	431	120	G 1¼" IG	G 1" IG	14,0
EH3-7	199	256	235,6	269	455	120	G 1¼" IG	G 1" IG	14,6
EH3-9	247	300	283,6	317	547	125	G 1¼" IG	G 1" IG	18,7
EH5-2	103	256	139,6	173	359	120	G 1¼" IG	G 1" IG	10,5
EH5-3	103	256	139,6	173	359	120	G 1¼" IG	G 1" IG	10,6
EH5-4	127	256	163,6	197	383	120	G 1¼" IG	G 1" IG	13,0
EH5-5	151	256	187,6	221	407	120	G 1¼" IG	G 1" IG	13,5
EH5-6	175	300	211,6	245	475	125	G 1¼" IG	G 1" IG	17,1
EH5-7	199	300	235,6	269	499	125	G 1¼" IG	G 1" IG	17,7
EH5-8	223	300	259,6	293	523	125	G 1¼" IG	G 1" IG	18,2
EH5-9	247	300	283,6	317	547	125	G 1¼" IG	G 1" IG	18,7



00114048 02/2014