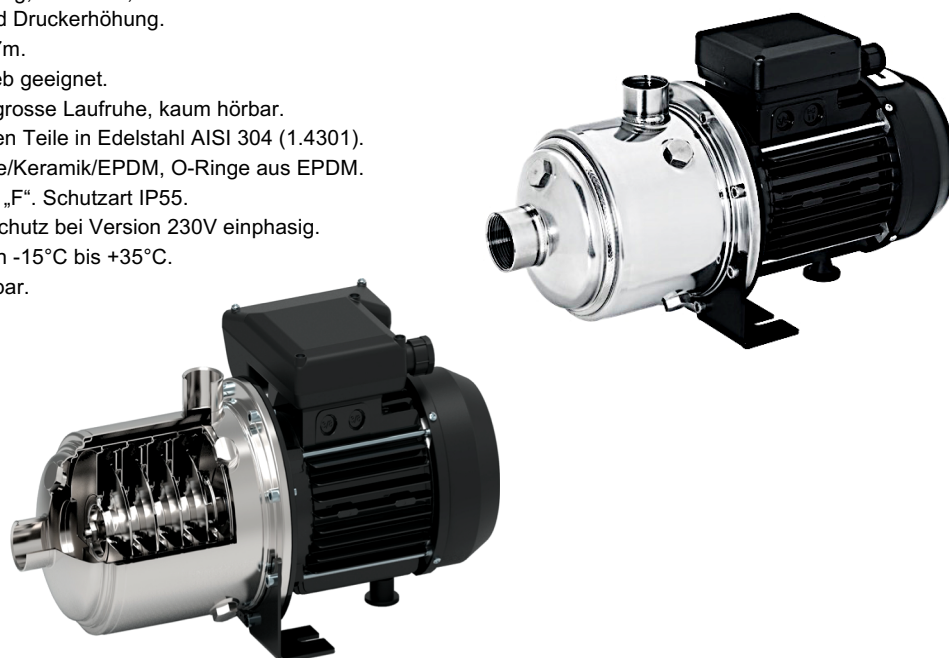


Selbstansaugende Edelstahl – Zentrifugalpumpe (1/2) EHsp3-5

- Für Kühlung, Umwälzung, Waschen, Wasserversorgung und Druckerhöhung.
- Selbstansaugend bis 7m.
- Pumpe für Dauerbetrieb geeignet.
- Kompakte Bauweise, grosse Laufruhe, kaum hörbar.
- Alle wasserberührenden Teile in Edelstahl AISI 304 (1.4301).
- Gleitringdichtung Kohle/Keramik/EPDM, O-Ringe aus EPDM.
- Motor Isolationsklasse „F“. Schutzart IP55.
- Eingebauter Überlastschutz bei Version 230V einphasig.
- Temperaturbereich von -15°C bis +35°C.
- Betriebsdruck max.10bar.



Technische Daten

Pumpentyp	P ₂ [kW]	Nennspannung [V]	Nennstrom [A]	H _{max.} [m]	Q _{max.} [l/min.]
EHsp3-4M	0,55	1x230	3.8	43,5	75
EHsp3-5M	0,75	1x230	4.5	54	75
EHsp5-4M	0,9	1x230	5.3	45	117
EHsp5-5M	1,1	1x230	6.1	56	117
EHsp3-4T	0,75	3x400	1.4	44	75
EHsp3-5T	0,75	3x400	1.6	54	75
EHsp5-4T	1,1	3x400	1.9	45	117
EHsp5-5T	1,1	3x400	2.1	55,5	117

Leistungstabelle

Pumpentyp	P ₂ [kW]	Q											
		l/min 0	25	33	42	50	58	67	75	83	92	100	117
		m ³ /h 0	1,5	2	2,5	3	3,5	4	4,5	5	5,5	6	7
H=Totale Höhe [m]													
EHsp3-4M	0,55	43,5	38	35	32	28,5	24,5	20	15				
EHsp3-5M	0,75	54	46,5	43	39	34	29	23,5	17				
EHsp5-4M	0,9	45		42	41	39,5	38	36	34	32	30	27	20
EHsp5-5M	1,1	56		51,5	50	48	46,5	44	42	39	36	33	24
EHsp3-4T	0,55	44	38,5	35,5	32	29	25	20	15				
EHsp3-5T	0,75	54	47	43	39	35	30	24	18				
EHsp5-4T	1,1	45		41,5	40	39	37	36	34	32	30	26,5	20
EHsp5-5T	1,1	55,5		51	49	47,5	45,5	43	41	38	35	31,5	23

Selbstansaugende Edelstahl – Zentrifugalpumpe (2/2) EHsp3-5

Abmessungen

Pumpentyp	A	F	[kg]
EHsp3-4M	175	433	12,6
EHsp3-5M	199	457	13,0
EHsp5-4M	175	433	14,0
EHsp5-5M	199	457	14,4
EHsp3-4T	175	433	12,0
EHsp3-5T	199	457	12,4
EHsp5-4T	175	433	12,4
EHsp5-5T	199	457	13,0

