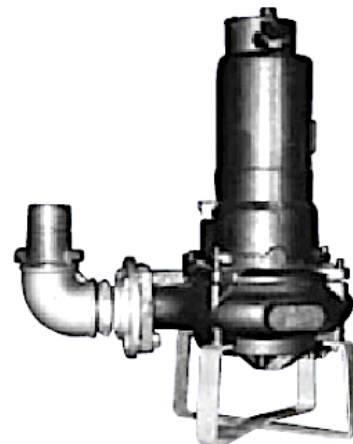


Häckslerpumpen

PS

- Die Baureihe PS ist für gewerbliche und industrielle Anwendungen geeignet.
- Speziell konzipiertes Schneidemesser.
- Diese Pumpen zerschneiden jegliche Art von faserigen Abfällen wie Textilien (z.B. Jeans), Plastik, Abfälle in der Lebensmittelindustrie und Spitälern.
- Gehäuse aus Gusseisen, Welle Edelstahl - AISI 316S12.
- Die Schneidemesser können nachgestellt werden.
- Isolationsklasse „F“, Schutzart IP68.
- Max. Betriebstemperatur 56°C, Anschlusskabel 10m.



Technische Daten

Pumpentyp	P ₂ [kW]	Spannung [Volt]	Drehzahl [min ⁻¹]	H _{max.} [m]	Q _{max.} [l/min.]	Leistungsbeispiel	Anschlus s	Gewicht [kg]
PS65-175-4-165	3	3x400	1400	10	1080	bei 7m 500L/Min	DN65	75
PS65-175-6-175	2,2	3x400	970	43	2000	bei 30m 1150L/Min	DN100	75
PS65-151-2-141	4,5	3x400	2800	24	1600	bei 14m 850L/Min	DN65	75
PS65-172-2-155	7,5	3x400	2800	36	1670	bei 24m 750L/Min	DN80	130
PS65-265-4-255	11	3x400	1400	24	2665	bei 20m 1000L/Min	DN100	190
PS65-190-2-190	15	3x400	2800	46	2250	bei 40m 870L/Min	DN100	130

Installation

