

Häckslerpumpen (1/2)

GR

- Die Baureihe GRINDER (GR) umfasst Elektromotorpumpen mit eingetauchtem offenem Mehrkanal-Laufrad und saugseitigem Schneidwerk.
- Geeignet zum Pumpen von fäkalienhaltigem Schmutzwasser mit langfaserigen oder faserhaltigen Festanteilen und allgemein von Haushaltsabwasser.
- Für gewerbliche und industrielle Anwendungen.
- Die Schleifscheibe ist mit dem Sperrschutzsystem (ACS = Anti Clogging System) ausgeführt, das aus einer Furche besteht, die den Abtransport der zerkleinerten Feststoffe begünstigt und so gewährleistet, dass die Pumpe nicht verstopft und auch bei niedriger Leistung sofort wieder startet.
- Ein Schneidwerk aus einem rotierenden Messer und einem gelochten, scharfkantigen Teller zerkleinert langfaserige Feststoffe und verhindert so die Blockierung des Laufrads.
- Über 69'000 Schnitte pro Minute.
- Gehäuse und Laufrad aus Gusseisen EN-GJL-250, Welle Edelstahl - AISI 420.
- Schneidwerk und Schneidwerkplatte aus Chromstahl - X102 CrMo17 KU.
- Wartungsfreier Betrieb, kein Nachstellen des Schneidmessers notwendig.
- Max. Betriebstemperatur 40°C, max. 20m Eintauchtiefe, Anschlusskabel 10m.

GRS



GRG



Schneidmesser



Technische Daten

| Pumpentyp | P ₂ [kW] | Nennspannung [V] | IN 230V / 400V [A] | Q _{max.} [l/min.] | H _{max.} [m] |
|------------|------------------------|---------------------|-----------------------|-------------------------------|--------------------------|
| GRS 100/2 | 0,9 | 1x230 oder 3x400 | 6,6 / 2,3 | 260 | 20,4 |
| GRG 250/2 | 1,8 | 3x400 | 3,7 | 320 | 28,5 |
| GRG 300/2 | 2,2 | 3x400 | 4,6 | 450 | 30,3 |
| GRG 400/2 | 3 | 3x400 | 6,4 | 400 | 34 |
| GRG 550/2 | 4 | 3x400 | 7,7 | 370 | 43,1 |
| GRG 1000/2 | 7,5 | 3x400 | 13,7 | 500 | 53,7 |

Leistungstabelle

| Pumpentyp | Q | | | | | | | | |
|-------------------|---------------------|------|------|------|------|------|------|------|------|
| | l/min. 0 | 60 | 120 | 180 | 240 | 300 | 360 | 420 | 480 |
| | m ³ /h 0 | 3,6 | 7,2 | 10,8 | 14,4 | 18 | 21,6 | 25,2 | 28,8 |
| H=Totale Höhe [m] | | | | | | | | | |
| GRS 100/2 | 20,4 | 18,7 | 16,8 | 14 | 7 | --- | --- | --- | --- |
| GRG 250/2 | 28,5 | 27,5 | 25,4 | 22,7 | 19,4 | 14,9 | --- | --- | --- |
| GRG 300/2 | 30,3 | 29,3 | 27,9 | 26,1 | 24 | 21,6 | --- | --- | --- |
| GRG 400/2 | 34 | 33 | 31,3 | 29,7 | 27,9 | 26 | --- | --- | --- |
| GRG 550/2 | 43,1 | 41,8 | 40,5 | 38,7 | 36,6 | --- | --- | --- | --- |
| GRG 1000/2 | 53,7 | 52,9 | 51,6 | 50 | 48,2 | 46 | 43,3 | 39,8 | 35,2 |

Änderungen vorbehalten

Häckslerpumpen (2/2)

GR

Abmessungen in [mm]

| Pumpentyp | Bild | A | B | C | D | E | kg |
|------------|------|-----|-----|-----|----|-----------------|----|
| GRS 100/2 | 1 | 207 | 80 | 364 | 70 | G 1½" IG | 21 |
| GRG 250/2 | 2 | 267 | 107 | 476 | 45 | G 1½" IG / DN32 | 32 |
| GRG 300/2 | 2 | 305 | 110 | 516 | 45 | G 2" IG / DN32 | 43 |
| GRG 400/2 | 2 | 352 | 133 | 581 | 45 | G 2" IG / DN50 | 45 |
| GRG 550/2 | 2 | 352 | 133 | 637 | 45 | G 2" IG / DN50 | 58 |
| GRG 1000/2 | 2 | 352 | 133 | 712 | 68 | G 2" IG / DN50 | 68 |

Bild 1

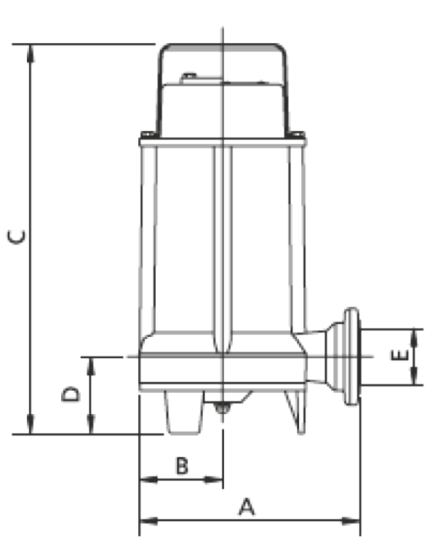


Bild 2

