

Pompes dilacératrices (1/2)

GR

- La famille GR comprend des électropompes à roue ouverte immergée multicanaux avec système de dilacération au niveau de l'aspiration.
- Idéal pour le relevage d'eaux chargées avec corps filamenteux et, en général d'eaux usées d'origine domestique.
- Pour usage professionnel et industriel.
- Sur le plateau de réglage, un système antiblocage (ACS = Anti Clogging System) constitué d'une rainure qui favorise l'expulsion des corps broyés, garantit la non-obstruction de la pompe et un prompt nouveau départ, même aux basses puissances.
- Système de dilacération formé d'un couteau rotatif et d'un disque percé avec bords aiguisés pour découper finement les corps filamenteux et empêcher ainsi la roue de se bloquer.
- Plus de 69'000 coupes par minute!
- Carcasse et roue en fonte grise EN-GJL-250, arbre en acier inoxydable - AISI 420.
- Système et plateau de dilacération en acier au chrome - X102 CrMo17 KU.
- Fonctionne sans entretien, aucun ajustement sur le couteau n'est nécessaire.
- Max. température d'utilisation 40 degrés, profondeur d'immersion max. 20m, câble électrique 10m.

GRS



GRG



Dilacérateur



Données techniques

Modèles	P ₂ [kW]	Tension [V]	IN 230V / 400V [A]	Q _{max.} [l/min.]	H _{max.} [m]
GRS 100/2	0,9	1x230 ou 3x400	6,6 / 2,3	260	20,4
GRG 250/2	1,8	3x400	3,7	320	28,5
GRG 300/2	2,2	3x400	4,6	450	30,3
GRG 400/2	3	3x400	6,4	400	34
GRG 550/2	4	3x400	7,7	370	43,1
GRG 1000/2	7,5	3x400	13,7	500	53,7

Performances

Modèles	Q								
	l/min. 0	60	120	180	240	300	360	420	480
	m ³ /h 0	3,6	7,2	10,8	14,4	18	21,6	25,2	28,8
H=Hauteur d'élévation [m]									
GRS 100/2	20,4	18,7	16,8	14	7	---	---	---	---
GRG 250/2	28,5	27,5	25,4	22,7	19,4	14,9	---	---	---
GRG 300/2	30,3	29,3	27,9	26,1	24	21,6	---	---	---
GRG 400/2	34	33	31,3	29,7	27,9	26	---	---	---
GRG 550/2	43,1	41,8	40,5	38,7	36,6	---	---	---	---
GRG 1000/2	53,7	52,9	51,6	50	48,2	46	43,3	39,8	35,2

Sous réserve de modifications

Pompes dilacératrices (2/2)

GR

Dimensions en [mm]

Modèles	Image	A	B	C	D	E	[kg]
GRS 100/2	1	207	80	364	70	G 1½" F	21
GRG 250/2	2	267	107	476	45	G 1½" F / DN32	32
GRG 300/2	2	305	110	516	45	G 2" F / DN32	43
GRG 400/2	2	352	133	581	45	G 2" F / DN50	45
GRG 550/2	2	352	133	637	45	G 2" F / DN50	58
GRG 1000/2	2	352	133	712	68	G 2" F / DN50	68

Image 1

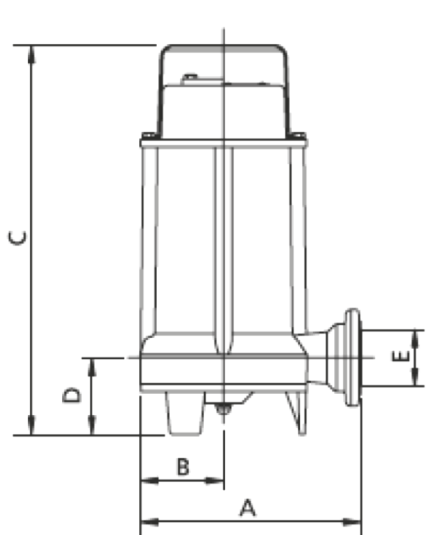


Image 2

