

Häckslerpumpen (1/2)

GR

- Die Baureihe GRINDER (GR) umfasst Elektromotorpumpen mit eingetauchtem offenem Mehrkanal-Laufrad und saugseitigem Schneidwerk.
- Geeignet zum Pumpen von fäkalienhaltigem Schmutzwasser mit langfaserigen oder faserhaltigen Festanteilen und allgemein von Haushaltsabwasser.
- Für gewerbliche und industrielle Anwendungen.
- Die Schleifscheibe ist mit dem Sperrschutzsystem (ACS = Anti Clogging System) ausgeführt, das aus einer Furche besteht, die den Abtransport der zerkleinerten Feststoffe begünstigt und so gewährleistet, dass die Pumpe nicht verstopft und auch bei niedriger Leistung sofort wieder startet.
- Ein Schneidwerk aus einem rotierenden Messer und einem gelochten, scharfkantigen Teller zerkleinert langfaserige Feststoffe und verhindert so die Blockierung des Laufrads.
- Über 69'000 Schnitte pro Minute.
- Gehäuse und Laufrad aus Gusseisen EN-GJL-250, Welle Edelstahl - AISI 420.
- Schneidwerk und Schneidwerkplatte aus Chromstahl - X102 CrMo17 KU.
- Wartungsfreier Betrieb, kein Nachstellen des Schneidmessers notwendig.
- Max. Betriebstemperatur 40°C, max. 20m Eintauchtiefe, Anschlusskabel 10m.

GRS



GRG



Schneidmesser



Technische Daten

Pumpentyp	P ₂ [kW]	Nennspannung [V]	I _N 230V / 400V [A]	Q _{max.} [l/min.]	H _{max.} [m]
GRS 100/2	0,9	1x230 oder 3x400	6,6 / 2,3	260	20,4
GRG 250/2	1,8	3x400	3,7	320	28,5
GRG 300/2	2,2	3x400	4,6	450	30,3
GRG 400/2	3	3x400	6,4	400	35,8
GRG 550/2	4	3x400	7,7	370	45,1
GRG 1000/2	7,5	3x400	13,7	500	53,7

Leistungstabelle

Pumpentyp	Q								
	l/min 0	60	120	180	240	300	360	420	480
	m ³ /h 0	3,6	7,2	10,8	14,4	18	21,6	25,2	28,8
H=Totale Höhe [m]									
GRS 100/2	20,4	18,7	16,8	14	7	-	-	-	-
GRG 250/2	28,5	27,5	25,4	22,7	19,4	14,9	-	-	-
GRG 300/2	30,3	29,3	27,9	26,1	24	21,6	-	-	-
GRG 400/2	35,8	34,8	33	31,1	28,5	25,3	21,8	17,7	-
GRG 550/2	45,1	44,4	42,8	40,6	38,1	35,3	-	-	-
GRG 1000/2	53,7	52,9	51,6	50	48,2	46	43,3	39,8	35,2

Häckslerpumpen (2/2)

GR

Abmessungen in [mm]

Pumpentyp	Bild	A	B	C	D	E	kg
GRS 100/2	1	205	80	365	70	G 1½" IG	21
GRG 250/2	2	267	103	491	45	G 2" IG / DN32	32
GRG 300/2	2	305	110	527	56	G 2" IG / DN32	43
GRG 400/2	2	350	130	630	45	G 2" IG / DN32	45
GRG 550/2	2	350	130	630	45	G 2" IG / DN32	58
GRG 1000/2	2	350	130	670	80	G 2" IG / DN32	68

Bild 1

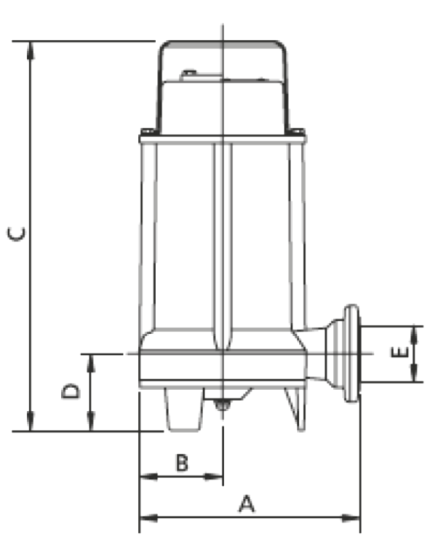


Bild 2

