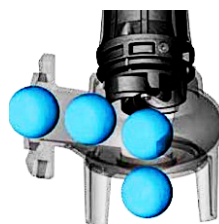


Abwassertauchpumpen (1/2)

DNA

- Förderung von Schmutzwasser mit Feststoffanteilen wie Fäkalien und Kanalisationswasser sowie für kommunale Hebestationen. Ideal für Klär- und Kanalisationsanlagen, Tierhaltung, Industrie und Landwirtschaft.
- Pumpengehäuse, Motorgehäuse und Vortex Laufrad aus Grauguss GG20, Welle aus Edelstahl AISI 420.
- Abdichtung durch doppelte Gleitringdichtung mit dazwischenliegender, inspektionierbarer Ölkammer. Pumpenseitig Sic/Sic/Viton, motoreseitig Kohle/Keramik/Viton.
- Thermischer Wicklungsschutz (T1-T2,klixon) für DNA..-2/220 und DNA80-4/090.
- Isolationsklasse „F“, Schutzart IP68.
- Max. Betriebstemperatur 40°C, max. pH-Wert 6-10, max. 20m Eintauchtiefe.



Technische Daten

Pumpentyp	P ₂ [kW]	Nennspannung [V]	IN 400V [A]	Drehzahl [min ⁻¹]	H _{max.} [m]	Q _{max.} [l/min.]	Festkörper [mm]	Gewicht [kg]
DN 65								
DNA 65-2/150	1,5	3x400	3,4	2900	13	660	65	31
DNA 65-2/220	2,2	3x400	5,2	2900	16	840	65	32,5
DN 80								
DNA 80-2/110	1,1	3x400	2,8	2900	6,8	600	80	60
DNA 80-2/150	1,5	3x400	3,6	2900	8,5	720	80	60
DNA 80-2/220	2,2	3x400	5,3	2900	13	960	80	65
DNA 80-4/090	0,9	3x400	2,5	1450	5	720	75	70

Leistungstabelle

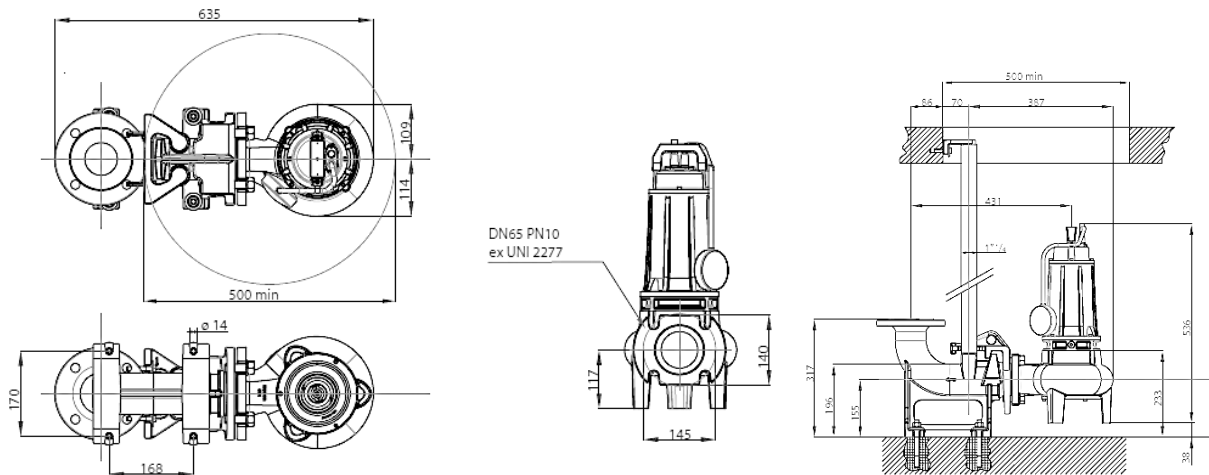
Pumpentyp	Q									
	l/min. 0	60	120	140	360	480	600	720	840	960
	m ³ /h 0	3,6	7,2	14,4	21,6	28,8	36	43,2	50,4	57,6
H=Totale Höhe [m]										
DNA 65-2/150	13	12	11	9	7	5	3	---	---	---
DNA 65-2/220	16	15	14	12	10	8	6	4	2	---
DNA 80-2/110	6,8	6,5	5,8	5	4,5	3,5	2,8	---	---	---
DNA 80-2/150	8,5	8,2	7,5	7	6	5,3	4,5	3	---	---
DNA 80-2/220	13	12,5	11,5	10,5	9,2	8	6,8	5,5	4,5	3,5
DNA 80-4/090	5	4,8	4,5	3,9	3,2	2,8	2,5	1,8	---	---

Abwassertauchpumpen (2/2)

DNA

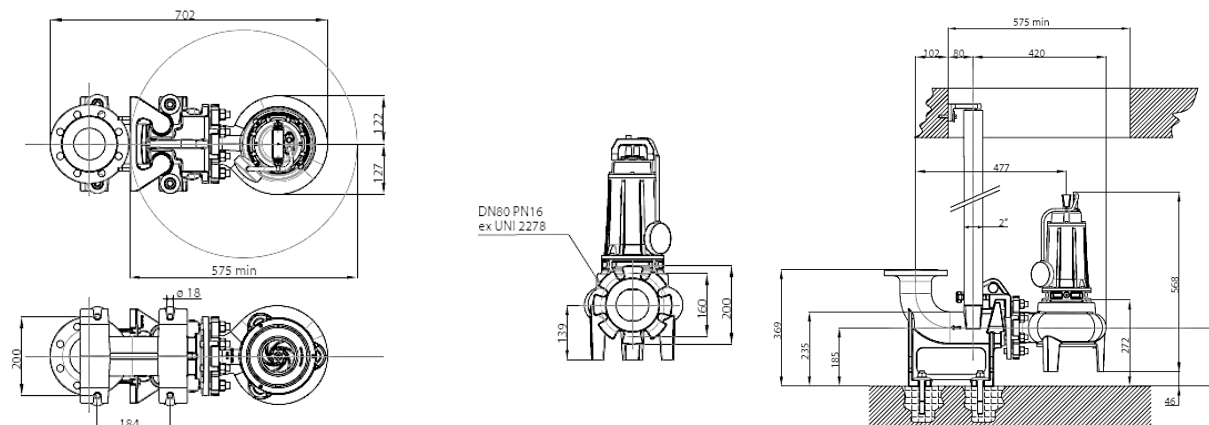
Abmessungen in [mm]

DNA 65-2



DN65 PN10
ex UNI 2277

DNA 80-2/4



DN80 PN16
ex UNI 2278

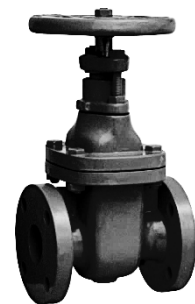
Optionen



Kupplungsfüsse



Kugelrückschlagventile



Absperschieber