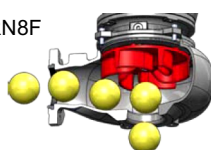


Abwassertauchpumpen (1/3)

VT

- Die Baureihe VT umfasst Elektromotorpumpen mit zurückgesetztem Freistrom-Laufrad, das grosse freie Kugeldurchgänge gewährleistet. Ideal für den Einsatz in der Industrie im Allgemeinen und in der Landwirtschaft für die Förderung von biologischen Schlämmen, Gülle sowie fäkalienhaltigem Schmutzwasser mit Festanteilen, Kanalisationswasser, Niederschlagswasser und Sickerwasser.
- Gehäuse und Laufrad aus Gusseisen GG-25, Welle und Kleinteile aus Edelstahl. Motor mit Trockenwicklung.
- Doppelte Gleitringdichtung aus Sic/Sic/Viton und aus Kohle/Keramik, entgegengesetzt montiert und ölgeschmiert.
- Thermischer Wicklungsschutz (T1-T2, Klixon)
- Leckagesensor (S) zur Feststellung von Wassereintrich in die Ölkammer der Gleitringdichtung
- Anschlusskabel 10m, 7x(4x1,5mm² +3x0,5mm²) H07RN8F
- Max. Betriebstemperatur 40°C (60°C auf Anfrage), max. pH-Wert 6-10, max. 20m Eintauchtiefe.



Technische Daten

DN 65 / 2-polig

Pumpentyp	P2 [kW]	Spannung [V]	IN 230V / 400V [A]	Drehzahl [min ⁻¹]	Hmax. [m]	Qmax. [l/min.]	Festkörper [mm]
VT65/2/125 C337	2,2	3x400	5,3	2900	14,5	880	50
VT65/2/152 C346	3	3x400	7,1	2900	18	1000	55
VT65/2/152 C347	4	3x400	8,8	2900	22	1200	55

DN 80 / 2-polig

VT80/2/152 C346	3	3x400	7,3	2900	18	1100	60
VT80/2/152 C347	4	3x400	9,4	2900	23	1470	60

DN 80 / 4-polig

VT80/4/125 C341	1,1	3x400	2,8	1450	6,5	1000	75
VT80/4/125 C342	1,25	3x400	3,2	1450	8	1200	75
VT80/4/152 C344	2,2	3x400	5,2	1450	10,2	1680	80
VT80/4/152 C345	3	3x400	7,2	1450	12,3	2000	80

Leistungstabelle (1/2)

DN 65, DN80 / 2-polig

Pumpentyp	Q										
	l/min 0	120	240	360	480	600	720	840	960	1080	1260
	m ³ /h 0	7,2	14,4	21,6	28,8	36	43,2	50,4	57,6	64,8	68,4
H=Totale Höhe [m]											
VT65/2/125 C337	15	14	12,2	11	9	7,5	5,5	3,5	--	--	--
VT65/2/152 C346	18	17,5	16	14,5	13	9,5	8	5	2	--	--
VT65/2/152 C347	22	21	20	18	16	14	12	9,5	6,5	3,5	2
VT80/2/152 C346	18	17,5	16	14,5	13	9,5	8	5	2	--	--
VT80/2/152 C347	22	21	20	18	16	14	12	9,5	6,5	3,5	2

Abwassertauchpumpen (2/3)

VT

Leistungstabelle (2/2)

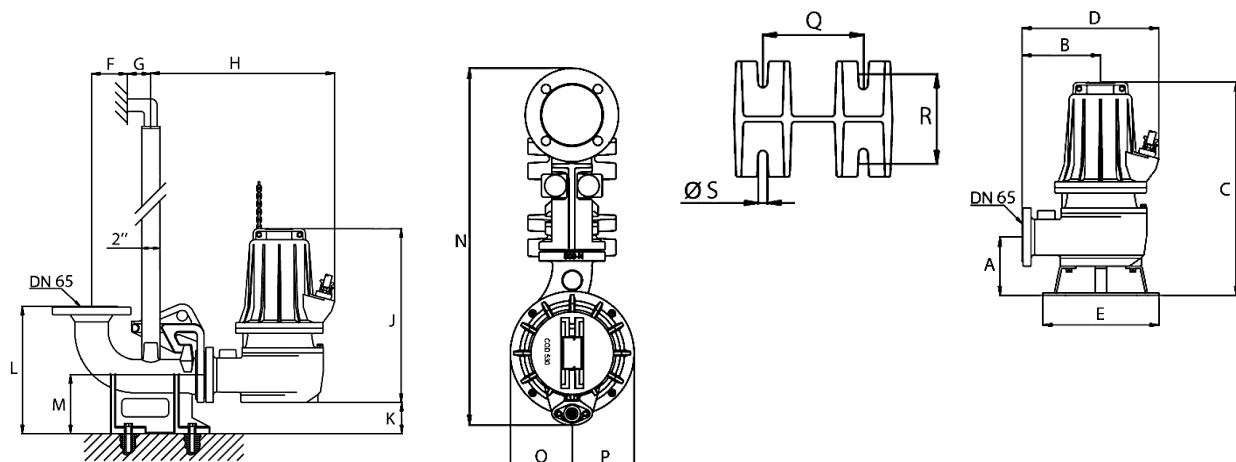
DN 80 / 4-polig

Pumpentyp	Q													
	l/min	240	360	480	600	720	840	960	1080	1200	1440	1680	1920	
	m ³ /h	7,2	14,4	21,6	28,8	36	43,2	50,4	57,6	64,8	72	86,4	100,8	115,2
	H=Totale Höhe [m]													
VT80/4/125 C341	6,5	6	5,2	4,6	4	3,5	2,8	2,2	1,5	--	--			
VT80/4/125 C342	8	7,4	6,5	6	5,2	4,5	3,8	3,2	2,5	2	--			
VT80/4/152 C344	10,2	9,9	9,1	8,5	8	7,2	6,6	6	5,3	4,6	4	3		
VT80/4/152 C345	12,3	12	11,5	10,8	10	9,2	8,8	8	7,2	6,5	5,9	4,2	3	2

Abmessungen in [mm]

Pumpentyp	A	B	C	D	E	F	G	H	J	K	L	M	N	O	P	Q	R	øS	DN	[kg]
VT65/2/125 C337	132	174	481	294	260	95	75	438	416	184	339	245	698	115	103	255	205	17	DN 65	42,5
VT65/2/152 C346	135	205	532	340	260	95	75	485	467	180	339	245	744	123	123	255	205	17	DN 65 R	58
VT65/2/152 C347	135	205	532	340	260	95	75	485	467	180	339	245	744	123	123	255	205	17	DN 65 R	58
VT80/2/152 C346	135	205	532	340	260	86	80	512	528	80	362	180	755	138	138	190	165	18	DN 80	60
VT80/2/152 C347	135	205	532	340	260	86	80	512	528	80	362	180	755	138	138	190	165	18	DN 80	60
VT80/4/125 C341*	100	180	456	326	---	86	80	470	456	80	362	180	735	148	144	190	165	18	DN 80	46
VT80/4/125 C342*	100	180	456	326	---	86	80	470	456	80	362	180	735	148	144	190	165	18	DN 80	47
VT80/4/152 C344	185	230	605	387	320	86	80	530	520	88	362	180	800	165	148	190	165	18	DN 80	68
VT80/4/152 C345	185	230	605	387	320	86	80	530	520	88	362	180	800	165	148	190	165	18	DN 80	69

VT65/2...,VT80/2/...,VT80/4/152



Abwassertauchpumpen (3/3)

VT

VT80/4/125/C34.*

