

## Abwassertauchpumpen (1/2)

## DGO 2-polig

- Die Baureihe DGO umfasst Elektromotorpumpen mit zurückgesetztem Freistrom-Laufrad, das grosse freie Kugeldurchgänge gewährleistet. Ideal für den Einsatz in der Industrie im Allgemeinen und in der Landwirtschaft für die Förderung von biologischen Schlämmen, Gülle sowie fäkalienhaltigem Schmutzwasser mit Festanteilen, Kanalisationswasser, Niederschlagswasser und Sickerwasser.
  - Gehäuse und Laufrad aus Gusseisen EN-GJL 250, Welle und Kleinteile aus Edelstahl.
  - Doppelte Gleitringdichtung aus Siliziumkarbid und aus Tonerde-Graphit, entgegengesetzt montiert und ölgeschmiert. Im Ölbad laufender Motor.
- Max. Betriebstemperatur 40°C, max. pH-Wert 6-14, max. 20m Eintauchtiefe



### Technische Daten

DN 50							
Pumpentyp	P <sub>2</sub> [kW]	Nennspannung [V]	IN 230V / 400V [A]	Drehzahl [min <sup>-1</sup> ]	H <sub>max.</sub> [m]	Q <sub>max.</sub> [l/min.]	Festkörper [mm]
DGO 50/2/50	0,37	1x230 oder 3x400	2,9 / 1,1	2900	7,8	360	40
DGO 75/2/50	0,55	1x230 oder 3x400	3,9 / 1,3	2900	9	430	40
DGO 100/2/50	0,88	1x230 oder 3x400	6,9 / 2,3	2900	12,7	560	50
DGO 150/2/50	1,1	1x230 oder 3x400	8,7 / 2,7	2900	14,4	640	50
DGO 200/2/50	1,5	3x400	3,6	2900	15,3	660	50
DN 65							
DGO 150/2/65	1,1	1x230 oder 3x400	8,2 / 2,7	2900	7,9	700	65
DGO 200/2/65	1,5	3x400	3,6	2900	9,9	840	65
DN 80							
DGO 200/2/80	1,7	3x400	3,9	2900	8,4	960	80

### Leistungstabelle

Pumpentyp	Q								
	l/min 0	120	240	360	480	600	720	840	960
	m <sup>3</sup> /h 0	7,2	14,4	21,6	28,8	36	43,2	50,4	57,6
H=Totale Höhe [m]									
DGO 50/2/50	7,8	5,6	3,3	1	-	-	-	-	-
DGO 75/2/50	9	6,9	4,7	2,6	-	-	-	-	-
DGO 100/2/50	12,7	10,6	8,2	5,7	3,1	-	-	-	-
DGO 150/2/50	14,4	12,1	9,7	7,3	4,8	2,2	-	-	-
DGO 200/2/50	15,3	13	10,6	8,2	5,6	3	-	-	-
DGO 150/2/65	7,9	7	5,9	4,8	3,5	2,3	-	-	-
DGO 200/2/65	9,9	9,4	8,8	7,9	6,9	5,6	4,2	2,5	-
DGO 200/2/80	8,4	7,9	7,2	6,4	5,5	4,5	3,6	2,6	1,7

## Abwassertauchpumpen (2/2)

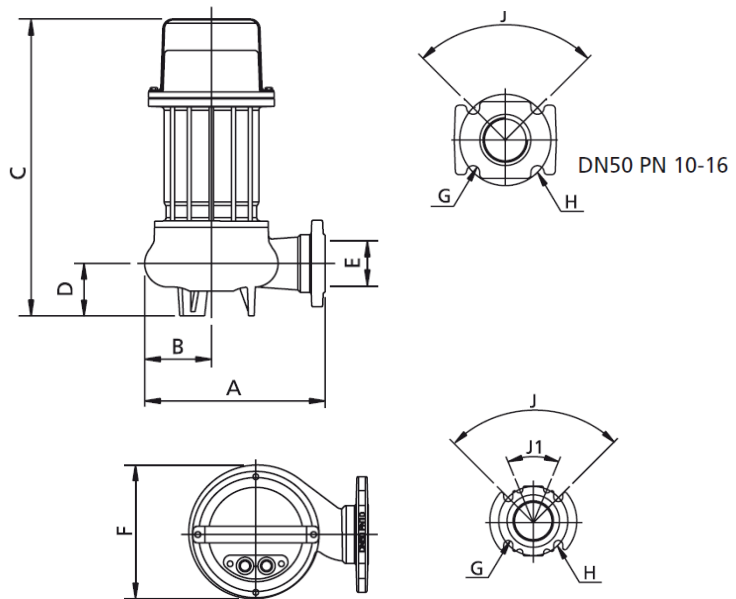
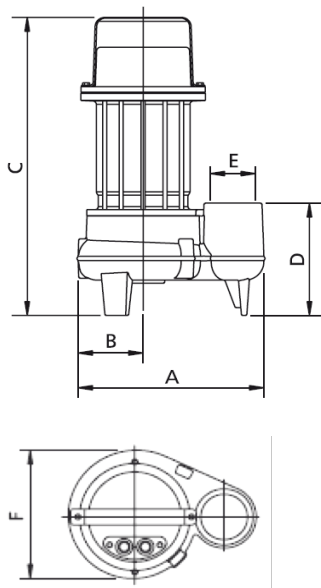
## DGO 2-polig

### Abmessungen

Pumpentyp	Bild	A	B	C	D	E	F	G	H	J	J1	[kg]
DGO 50/2/50 230V	1	230	80	380	120	G 2"IG	165	18	--	--	--	16,5
DGO 50/2/50 400V	2	220	80	360	65	DN50 + G 2"IG	160	18	125	90°	--	16,5
DGO 75/2/50	1	230	80	380	120	G 2"IG	160	18	125	90°	--	16,5
DGO 100/2/50	2	270	110	455	110	DN50 + G 2"IG	205	18	125	90°	--	20
DGO 150/2/50	2	270	110	455	110	DN50 + G 2"IG	205	18	125	90°	--	21
DGO 200/2/50	2	270	110	455	110	DN50 + G 2"IG	205	18	125	90°	--	22
DGO 150/2/65	2	295	110	435	70	DN65	210	18	145	90°	--	22
DGO 200/2/65	2	295	110	435	70	DN65	210	18	145	90°	--	23
DGO 200/2/80	2	290	105	450	80	DN80	210	18	160	90°	45°	23

Bild 1 (Druckanschluss vertikal)

Bild 2 (Druckanschluss horizontal)



### Optionen



Kupplungsfüße



Kugelrückschlagventile



Absperrschieber