

## Abwassertauchpumpen (1/2)

## DGX

- Ideal zum Pumpen von rechengereinigten, stark korrosiven oder ätzenden Fördermedien wie Derivate der chemischen Industrie.
- Sie eignen sich zum Fördern von Meerwasser und salzhaltigen Flüssigkeiten und finden Anwendung in Bereichen wie Fischzucht und Tierzucht.
- Alle medienberührenden Teile und Welle aus Edelstahl AISI 316.
- Geeignet für pH Wert 3-14.
- Offenes Vortex-Laufrad.
- 2 Gleitringdichtungen aus Siliziumkarbid, entgegengesetzt montiert und ölgeschmiert
- Alle Dichtungen in Viton.
- Im Ölbad laufender Motor mit thermischen Schutzvorrichtungen.
- Kabeleinführung mit ½" AG für Rohrleitung oder ein Gummischlauch zum Schutz des Stromversorgungskabels.
- Alle Modelle ohne Schwimmerschalter.
- 230V Versionen mit externer Dose für Kondensator / Thermoschutz.
- Umgebungstemperatur max. 40°C.
- Isolationsklasse „F“ Schutzart IP 68, Anschlusskabel 10m.

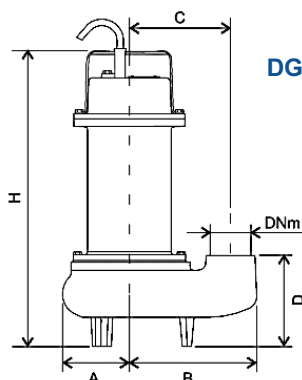


### Technische Daten

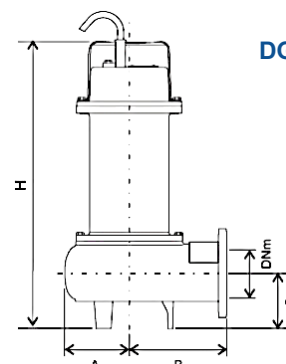
Pumpentyp	P2 [kW]	Nennspannung [V]	IN [A]	Hmax. [m]	Qmax. [l/min.]	Festkörper [mm]
DGX 50/2/50	0,37	1x230 od. 3x400	2,9 / 1,1	7,6	360	38
DGX 150/2/50	1,1	1x230 od. 3x400	8,2 / 2,5	13,9	530	38
DGX 150/2/65	1,1	3x400	2,5	9,1	780	50

### Leistungstabelle

Pumpentyp	Q											
	l/min 0	60	120	180	240	300	360	420	480	540	600	720
	m³/h 0	3,6	7,2	10,8	14,4	18	21,6	25,2	28,8	32,4	36	43,2
H=Totale Höhe [m]												
DGX 50/2/50	7,6	6,6	5,4	4,3	3,1	2	---	---	---	---	---	---
DGX 150/2/50	13,9	12,9	11,8	10,7	9,5	8,2	7	5,7	4,5	3,2	---	---
DGX 150/2/65	9,1	8,9	8,5	8,2	7,7	7,3	6,7	6,1	5,5	4,8	4	2,4



DGX 50/2/50 /DGX 150/2/50



DGX 150/2/65

## Abwassertauchpumpen (2/2)

## DGX

### Abmessungen

Pumpentyp	Anschluss [DN]	A	B	C	D	H	Gewicht [kg]
DGX 50/2/50	50	77	149	110	119	360	18
DGX 150/2/50	50	80	166	127	132	412	23
DGX 150/2/65	65	110	160	105	---	461	30

DN 65 PN10-16 EN 1092-2

