

Abwassertauchpumpen (1/2)

VX-ST

- Empfohlen für die Entwässerung von fremdstoffhaltigem Wasser in Haus- und Gebäudetechnik, Schwebestoffe bis 40 bzw. 50mm.
- Offenes Vortexlaufrad.
- Geeignet für schlammhaltiges Wasser, Grund- und Oberflächenwasser.
- Empfohlen für die Trockenlegung überfluteter Räume wie Keller, Tiefgaragen oder Autowaschbereiche, für die Entleerung von Jauchegruben, Abpumpen von Gülle.
- Diese Pumpen zeichnen sich durch Zuverlässigkeit in stationären Installationen mit Automatikbetrieb aus.
- Pumpe, Motor, Laufrad und Gehäuse aus Edelstahl AISI 304. Doppelte geschützte Gleitringdichtung (SIC/SIC/NBR und Kohle/Keramik) mit zwischenliegender Öl Kammer zur Schmierung und Kühlung der Dichtungsflächen bei Wassermangel.
- Für Dauerbetrieb geeignet, min. Eintauchtiefe 280mm für VX/35-ST und 300mm für VX/50-ST.
- Temperatur des Fördermediums bis +40°C, 10m Kabel/Gummistecker.
- 1x230V Modelle mit Schwimmerschalter, 3x400V ohne Schwimmerschalter.

ACHTUNG: Der Aufenthalt von Personen zusammen mit einer elektrisch betriebenen Pumpe im gleichen Becken ist strengstens untersagt!

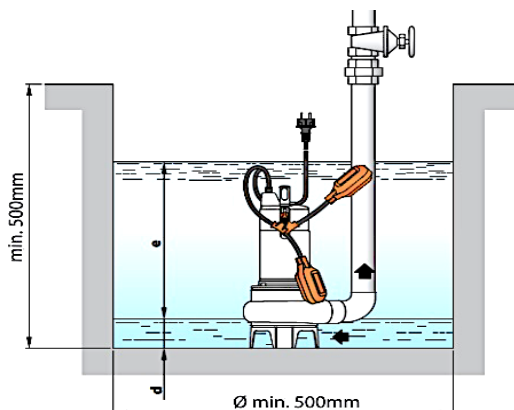


Technische Daten

Pumpentyp	P2 [kW]	Spannung [V]	IN [A]	Hmax. [m]	Qmax. [l/min.]	Festkörper [mm]	Anschluss [Zoll]
VX 8/35-ST	0,55	1x230V	3,5	9,5	350	40	G 1 ½" IG
VX 10/35-ST	0,75	1x230V 3x400V	4,8 2,0	11,5	400	40	G 1 ½" IG
VX 10/50-ST	0,75	1x230V 3x400V	5,0 2,0	10	550	50	G 2" IG
VX 15/50-ST	1,1	1x230V 3x400V	7,1 3,0	13,5	650	50	G 2" IG

Leistungstabelle

Pumpentyp	Q											
	l/min 0	50	100	200	300	350	400	450	500	550	600	650
	m³/h 0	3	6	12	18	21	24	27	30	33	36	39
H=Totale Höhe [m]												
VX 8/35-ST	9,5	8,5	7,5	5,4	2,7	1	-	-	-	-	-	-
VX 10/35-ST	11,5	10,5	10	8,3	6	4	2	-	-	-	-	-
VX 10/50-ST	10	9,5	9,2	8,5	7	6	5	3,8	2,7	1,5	-	-
VX 15/50-ST	13,5	13	12,5	11,5	10	9	8	7	6	4,7	3,3	2



Abwassertauchpumpen (2/2)

VX-ST

Abmessungen

Pumpentyp	a	b	c	h	h1	d	e	[kg]
VX 8/35-ST	95	95	140	406	87	50	einstellbar	10,3
VX 10/35-ST	95	95	140	406	87	50	einstellbar	11,1
VX 10/50-ST	102	95	145	430	102	60	einstellbar	11,2
VX 15/50-ST	102	95	145	445	102	60	einstellbar	13,2

