

Pompes spéciales (1/3)

Diesel

Pompes 230V / 400V



890C



895C



990C / 1090C

- Toutes les pompes sont auto-amorçantes, sans remplissage.
- Le by-pass empêche la surpression lors de la fermeture du pistolet.
- Incl. tuyau d'aspiration et refoulement de 2,5m spécial pour l'huile, filtre d'aspiration, pistolet de remplissage en alu.
- Interrupteur ON/OFF avec 2m de câble et fiche.
- Les pompes sont sans entretien, tolérance des compteurs 2% non calibrables.
- Utilisation permanente max. 30min.
- Elles ne sont pas adaptées pour les huiles épaisses, l'essence, fluides corrosifs et alimentaires.
- Sur demande : pistolet automatique et autres longueurs de tuyaux.



995C / 1095C

Données techniques

Modèles	Tension	Intensité	P2	Q _{max.}	Entrée / Sortie	Pression max.
	[V]	[A]	[kW]	[l/min.]	[pouce]	[bar]
890N*	230	2,2	0,37	50	G 1" F	2,9
890N*	400	1,4	0,37	50	G 1" F	2,9
890C	230	2,2	0,37	50	G 1" F	2,9
895C	230	2,2	0,37	50	G 1" F	2,9
990N*	230	3,3	0,55	70	G 1" F	3,4
990N*	400	2,4	0,55	70	G 1" F	3,4
990C	230	3,3	0,55	70	G 1" F	3,4
995C	230	3,3	0,55	70	G 1" F	3,4
1090N*	230	4,6	0,75	100	G 1" F	2,8
1090N*	400	2,8	0,75	100	G 1" F	2,8
1090C	230	4,6	0,75	100	G 1" F	2,8
1095C	230	4,6	0,75	100	G 1" F	2,8

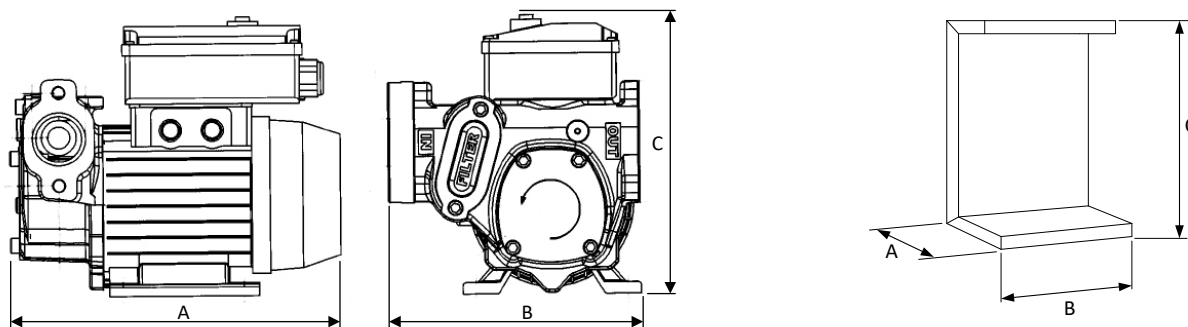
*N versions sans accessoires

Dimensions

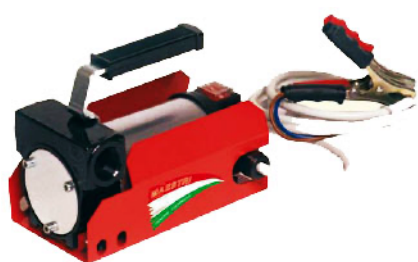
Modèles	A	B	C	[kg]
890/990N	235	145	190	7,0 / 7,8
890/895C	255	320	400	14,0 / 16,0
990/995C	255	320	400	15,0 / 17,0
1090/N	145	180	335	14,3
1090/C	390	395	380	23,0
1095/C	390	395	380	25,5

Pompes spéciales (2/3)

Diesel



Pompes 12V / 24V



Mod. 872 / 874



Mod. 870 / 871



Mod. 2000

- Auto-amorçantes, sans remplissage.
- Le by-pass empêche la surpression lors de la fermeture du pistolet.
- Toutes les pompes sont sans entretien, utilisation permanente max. 30min.
- Sur demande : pistolet automatique et autres longueurs de tuyaux.
- N'est pas adapté pour les huiles épaisses, l'essence, fluides corrosifs et alimentaires.

Modèles 870 / 871 équipés de :

- Tube télescopique (60-100cm) pour fût 200 L.
- Raccordement fût S56x4.
- Tuyau de refoulement 2,5m 20mm.
- Interrupteur ON/OFF, câble 2m avec pinces batterie.
- Pistolet en plastique et support pistolet en acier.

Modèles 872 / 874 équipés de :

- Tuyau d'aspiration et refoulement 2,5m.
- Interrupteur ON/OFF, câble 2m avec pinces batterie.
- Poignée de transport robuste.
- Pistolet en plastique.

Modèles 2000 / 2222 équipés de :

- Tuyau d'aspiration 2,5m 30mm, refoulement 4m 25mm.
- Interrupteur ON/OFF, câble 4m avec pinces batterie.
- Console avec support pistolet, Pistolet en alu.
- Compteur tolérance 2%, non calibrable (seulement Mod. 2222).



Mod 2222

Pompes spéciales (3/3)

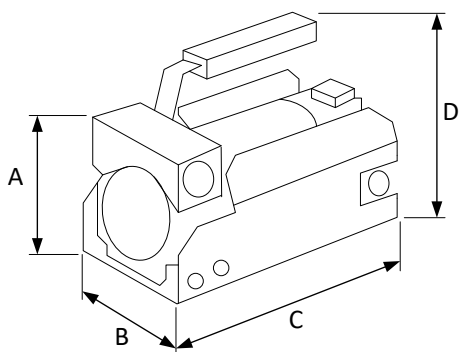
Diesel

Données techniques

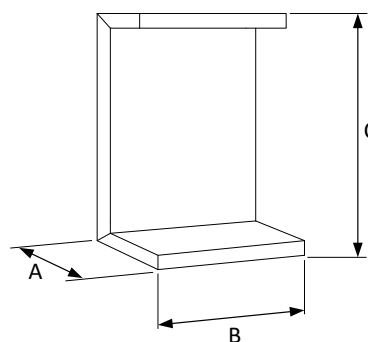
Modèles	Tension	Intensité	P2	Qmax.	Entrée / Sortie	Pression max.
	[V]	[A]	[kW]	[l/min.]	[pouce]	[bar]
870	12	22	0,14	40	S 56x4 / G 3/4" F	1,5
871	24	13	0,16	40	S 56x4 / G 3/4" F	1,5
872	12	22	0,14	40	G 3/4" F	1,5
874	24	13	0,16	40	G 3/4" F	1,5
2000/12	12	38	0,42	80	G 1" F	1,5
2000/24	24	15	0,42	80	G 1" F	1,5
2222/12	12	38	0,42	80	G 1" F	1,5
2222/24	24	15	0,42	80	G 1" F	1,5

Dimensions

Modèles	A	B	C	D	[kg]
870/871	105	105	195	---	7,0
872/874	125	115	205	145	6,5
2000	360	230	295	---	20,0
2222	390	395	380	---	24,0



Mod. 870-874



Mod. 2000/222

Accessoires (1/2)

Diesel-Accessoires

Accessoires



- Pistolet automatique avec raccord tournant.
- Sortie Ø 20mm.
- Raccord 1" x 25mm.
- Ne convient pas pour l'essence.

Modèles	Qmax. [l/min.]	Entrée [pouce]	Raccordement [Ø mm]
729	60	G 1" F	25
730	80	G 1" F	25
739	120	G 1" F	25



- Pistolet automatique avec compteur digital et raccord tournant.
- Sortie Ø 20mm.
- Raccord 1" x 25mm.
- Pression min. / max. : 0,5 / 3,5 bar.
- Affichage 42x28mm.
- Tolérance: +/- 3% - compteur: 5 chiffres – compteur total: 7 chiffres.
- Ne convient pas pour l'essence.
- Poids: 1,4kg.

Modèle	Qmax. [l/min.]	Entrée [pouce]	Raccordement [Ø mm]
729/EM	60	G 3/4" F	25



- Pistolet manuel avec raccord tournant.
- Sortie Ø 25mm.
- Raccord 1" x 25mm.
- Ne convient pas pour l'essence.

Modèle	Qmax. [l/min.]	Entrée [pouce]	Raccordement [Ø mm]
Aluminium	120	G 1" F	25



- Pistolet manuel.
- Sortie Ø 34mm.
- Raccord 1" x 25mm.
- Ne convient pas pour l'essence.

Modèle	Qmax. [l/min.]	Entrée [pouce]	Raccordement [Ø mm]
Plastique	80	G 1" F	25

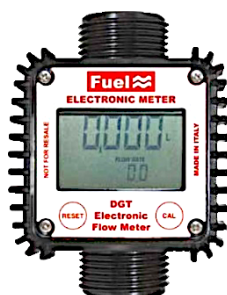
Accessoires (2/2)

Diesel-Accessoires



- Compteur mécanique pour diesel.
- Affichage pivotable.
- Tolérance: +/- 1% - compteur: 3 chiffres – compteur total: 6 chiffres.
- Débit min / max. : 20/120 l/min.
- Pression max. 10bar.
- Dimensions: 175x175x128mm.

Modèle	Raccordement [pouce]
802	1" M x 1" M



- Compteur digital pour diesel.
- Affichage pivotable.
- Tolérance : +/- 1% - compteur : 5 chiffres – compteur total : 6 chiffres.
- Débit min / max. : 5/120 l/min.
- Pression max. 20bar.
- Dimensions: 100x75x54mm.
- Dimensions affichage: 43x27mm.
- Protection en gomme.

Modèle	Raccordement [pouce]
DGT3500	1" M x 1" M



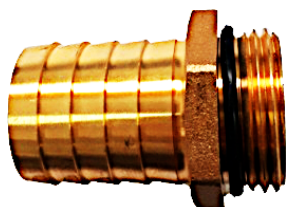
- Tuyau spécial résistant aux huiles.
- Pression max. 10bar.

Modèles	Intérieur / Extérieur [Ø mm]
902/20	20 / 26
902/25	25 / 35



- Raccord tournant en laiton nickelé.

Modèles	Raccordement [pouce]
Raccord. tournant	3/4" M
Raccord. tournant	1" M



- Raccord en laiton.

Modèles	Raccordement [pouce]
Raccord.	3/4" M x 25mm
Raccord.	1" M x 20mm
Raccord.	1" M x 25mm
Raccord.	1" M x 30mm



- Filtre en plastique.

Modèles	Raccordement [Ø mm]
Filtre	20
Filtre	25

Stations pour réservoirs

Diesel + Mazout



- Stations en aluminium H340 x B310 x T210mm.
- Pistolet automatique avec raccord tournant.
- Compteur mécanique à 3 chiffres et compteur total à 6 chiffres.
- 2,5m de tuyau d'aspiration avec crépine, 4m de tuyau de refoulement D=25mm.
- By-pass intégré ainsi que filtre lavable.
- Interrupteur ON/OFF avec 1,8m de câble et fiche.
- Poids (sans pied) 22kg.

Modèles	Tension [V]	Intensité [A]	P2 [kW]	Qmax. [l/min.]	Pression max. [bar]
Diesel Box70	230	3,3	0,55	70	3,4
Base Box	H980 x B310 x T210mm / 13kg				



- Security Box H440 x B640 x T310mm.
- Station murale verrouillable.
- Pistolet automatique avec raccord tournant.
- Compteur mécanique à 3 chiffres et compteur total à 6 chiffres.
- 2,5m de tuyau d'aspiration avec crépine, 4m de tuyau de refoulement D=25mm.
- By-pass intégré ainsi que filtre lavable.
- Filtre 30 micron avec séparateur d'eau et filtre de réserve supplémentaire.
- Interrupteur ON/OFF avec 1,8m de câble et fiche.
- Poids 32kg.

Modèles	Tension [V]	Intensité [A]	P2 [kW]	Qmax. [l/min.]	Pression max. [bar]
Security Box 50	230	2,2	0,37	50	2,9



- Diesel Perfect 230V.
- Pistolet en aluminium avec raccord tournant.
- 2,5m de tuyau d'aspiration avec crépine verrouillable, 2,5m de tuyau de refoulement D=25mm.
- Chariot de transport.
- By-pass intégré ainsi que filtre lavable.
- Filtre 35 micron.
- Interrupteur ON/OFF avec 2m de câble et fiche.
- Poids 20kg.

Modèle	Tension [V]	Intensité [A]	P2 [kW]	Qmax. [l/min.]	Pression max. [bar]
Diesel Perfect	230	2,2	0,37	50	2,9



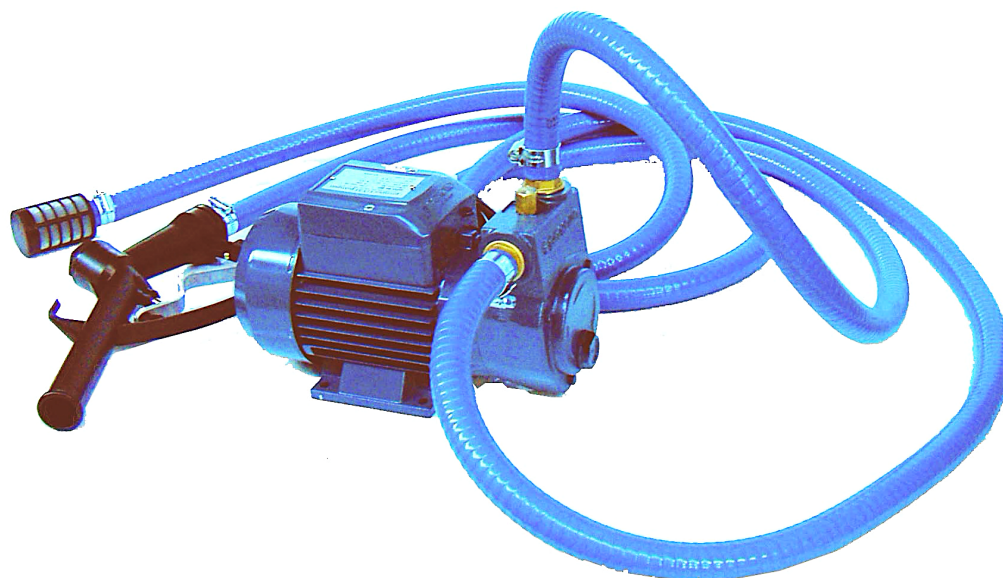
- Diesel Battery Box 12V ou 24V.
- Pistolet en aluminium avec raccord tournant.
- 2,5m tuyau d'aspiration avec crépine verrouillable, 2,5m tuyau de refoulement D=20mm.
- Box transportable.
- By-pass intégré.
- Filtre 10 micron avec séparateur d'eau et filtre de réserve supplémentaire.
- Interrupteur ON/OFF avec 4m de câble avec pinces batteries.
- Poids 10kg.

Modèles	Tension [V]	Intensité [A]	P2 [kW]	Qmax. [l/min.]	Pression max. [bar]
Diesel Battery Box 12	12	22	0,14	40	1,5
Diesel Battery Box 24	24	13	0,16	40	1,5

Pompe pour Diesel

GPD50

Appropriée pour le transfert de diesel et l'huile de chauffage.



Données techniques

- Pompe diesel avec by-pass.
- Tuyaux d'aspiration et de refoulement spéciaux pour l'huile chacun 2.5 m., diamètre intérieur 20mm avec filtre d'aspiration.
- Pistolet de remplissage en plastique.
- Pompe en fonte moulée et roue en laiton.
- Auto-amorçante après le premier remplissage de la pompe.

Modèle	P ₂ [kW]	Tension [V]	Rotation [min ⁻¹]	H _{max.} [m]	Q _{max.} [l/min.]	Raccord [pouce]	Poids [kg]
GPD50	0,25	1x230	2900	20	40	G ¾" IG	10

Pompes spéciales (1/2)

AdBlue

Pompes électriques



- Set Pompe à membrane 0,4kW, 230V.
- max. 35l/min. / max. 1,5bar.
- Inclus tuyau aspiration et refoulement 2,5m avec clapet de fond.
- Pistolet manuel en polypropylène et inox.
- Sortie pistolet Ø 15mm.
- Interrupteur ON/OFF + 2m de câble d'alimentation avec fiche.

Modèle	Entrée / Sortie [pouce]
5000C	G 1" M / G 1" M

Pompes manuelles



- Pompes manuelles INOX 822 avec raccord pour fût 200 l, pistolet manuel et tuyau de 3m.
- Raccordement 1" M.
- Pompes manuelles INOX 823 avec raccord pour fût 200 l, pistolet manuel et tuyau de 3m.
- Raccordement 1" M.

Modèles	Adaptateur pour fût
Pompes manuelles INOX 822	2" M / S70x6 + S56x4
Pompes manuelles INOX 823	2" M / S70x6 + S56x4



- Pompes manuelles avec tuyau de refoulement 2,5m et bec verseur en INOX.
- Raccord fût 2" incl. Adaptateur S70x60 et S56x4.

Modèle	Adaptateur pour fût
ROTARY 840/C	2" M / S70x6 + S56x4

Pompes spéciales (2/2)

AdBlue

Accessoires



- Pistolet manuel en polypropylène avec raccord tournant.
- Sortie pistolet Ø 15mm en acier inox.
- Siège de soupape et joints en FKM, ressort en inox.
- Débit : 40 l/min.
- Pression max. 2bar.

Modèle	Raccordement [Ø mm]
BLUE INOX 709	20



- Pistolet automatique avec raccord tournant.
- Sortie pistolet Ø 15mm.
- Boîtier et pièces internes en acier inox.
- Siège de soupape et joints en FKM, ressort inox.
- Débit : 40 l/min.
- Pression max. 3,4bar.

Modèle	Raccordement [Ø mm]
BLUE AUTO 729	20



- Compteur digital pour AdBlue.
- Affichage pivotable.
- Tolérance : +/- 1% - compteur : 5 chiffres – compteur total : 6 chiffres.
- Débit min / max. : 5 / 100 l/min.
- Pression max. 20 bar.
- Dimensions : 100x75x54mm.
- Dimensions affichage : 43x27mm.
- Protection en gomme.

Modèle	Raccordement [pouce]
BLUE DGT3000	1" M x 1" M



- Tuyau gomme AdBlue.
- Pression max.10bar.

Modèles	Intérieur / Extérieur [Ø mm]
Tuyau 902/20	20 / 26
Tuyau 902/25	25 / 35



- Etrier en acier inox.
- Pour pompes centrifuges, pour le montage sur les fûts.

Modèle
Etrier 3000

Pompes à huile

340 / 344 / 348

- Pompes auto-amorçantes pour l'huile, soupape by-pass réglable.
- Pompes aptes au transfert et/ou circulation d'huile avec une température de max. 60°C.
- Appropriées pour une utilisation en continu.
- Bruit inférieur à 70dB.
- Interrupteur intégré ON/OFF pour les modèles 12V, 24V et 1x230V.



Données techniques

Pompes à palettes 1x230V et 3x400V

- Conçues pour les huiles fluides et denses, ainsi que l'eau.

Modèles	Tension [V]	P ₂ [kW]	I _N [A]	Rotation [min ⁻¹]	Q _{max.} [l/min.]	H _{max.} [m]	Poids [kg]	Raccord [pouce]
340/N	1x230	0,75	4,6	1400	25	60	14,1	G 1" F
340/N	3x400	0,75	2,4	1400	25	60	14,1	G 1" F
344/N	1x230	1,2	6	1400	50	50	15,5	G 1" F
344/N	3x400	1,2	4	1400	50	50	15,4	G 1" F



Données techniques

Pompes à engrenages 12V et 24V

- Convient pour les huiles fluides et denses (ne convient pas pour l'eau).
- Inclus accessoires : tuyau 2,5 mètres aspiration et refoulement, pistolet de remplissage, interrupteur 1-0, clapet de fond avec crépine inox et poignée de transport.

Modèle	Tension [V]	P ₂ [kW]	I _N [A]	Rotation [min ⁻¹]	Q _{max.} [l/min.]	H _{max.} [m]	Poids [kg]	Raccord [pouce]
348 / 12C	12	0,42	35	2900	10	47	8,5	G 3/4" F
348 / 24C	24	0,42	18	2900	10	47	8,5	G 3/4" F

Ces modèles ne sont pas appropriés pour le transfert de benzine, liquides corrosifs et liquides alimentaires.

Pompes à engrenages

BMF / BCF

- Pour les liquides de grande viscosité comme les huiles, graisses, matières d'isolation, peintures, le bitume, cellulose, acétate, l'eau sucrée, mélasse, la cire, résines etc.
- Toutes les pompes sont livrées avec une soupape by-pass (V), température de service standard max 140°C.
- BCF, BMF et MBMC avec garniture mécanique / MBMB avec étanchéité par presse-étoupe.
- Corps de pompe en fonte moulée, sur demande exécution en bronze, inox, et moteur EX (ATEX), pour des températures plus élevées ou autres constructions.

Données techniques

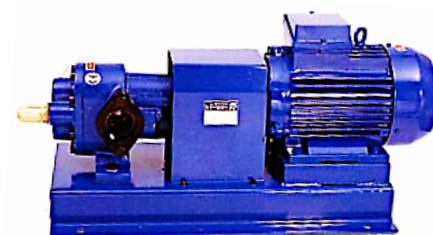
Exécution bloc

Modèles	P2 [kW]	Tension [V]	Rotation [min ⁻¹]	Qmax. [l/min.]	Hmax. [m]	A+R [pouce]
BCF2M/V	0,11	1x230	1400	2	100	3/8"
BMF2M/V	0,13	3x400	1400	2	100	3/8"
BMF3M/V	0,18	3x400	1400	3	100	3/8"
BMF4/V	0,18	3x400	1400	4	50	3/8"
BCF5/V	0,29	1x230	1400	5	50	1/2"
BCF5/6V	0,18	1x230	900	3,3	50	1/2"
BMF5/6V	0,18	3x400	900	3,3	50	1/2"
BMF5/V	0,26	3x400	1400	5	50	1/2"
BCF10/6V	0,25	1x230	900	6,6	50	3/4"
BMF10M/6/V	0,37	3x400	900	6,6	100	3/4"
BCF10M/V	0,37	1x230	1400	10	100	3/4"
BMF10M/V	0,37	3x400	1400	10	100	3/4"
BCF15M/V	0,55	1x230	1400	15	100	3/4"
BMF15M/V	0,55	3x400	1400	15	100	3/4"
BCF25/6V	0,55	1x230	900	16,6	50	3/4"
BCF25M/V	0,75	1x230	1400	25	100	3/4"
BMF25/6V	0,55	3x400	900	16,6	50	3/4"
BMF25M/V	0,75	3x400	1400	25	100	3/4"
BCF35M/V	1,1	1x230	1400	35	100	1"
BMF35M/V	1,1	3x400	1400	35	100	1"
BMF35/6V	0,75	3x400	900	23,3	50	1"
BMF35/6MV	1,1	3x400	900	23,3	100	1"
BCF50/6V	0,75	1x230	900	33,3	75	1"
BCF50/V	1,1	1x230	1400	50	50	1"
BMF50M/V	1,5	3x400	1400	50	100	1"
BCF60/6V	0,75	1x230	900	40	75	1 1/4"
BMF60/6V	1,1	3x400	900	40	50	1 1/4"



Avec châssis, accouplement élastique, moteur électrique et protection d'accouplement

Modèles	P2 [kW]	Tension [V]	Rotation [min ⁻¹]	Qmax. [l/min.]	Hmax. [m]	A+R [pouce]
MBM 15/BV	0,37	1x230	900	10	75	3/4"
MBM 25/BV	0,75	1x230	1400	25	100	3/4"
MBM 25/BV	0,75	3x400	1400	25	100	3/4"
MBM 40/CV	1,1	3x400	1400	40	100	1"
MBM 40/BV	1,1	3x400	1400	40	100	1"
MBM 50/BV	1,5	3x400	1400	50	100	1 1/2"
MBM 70/CV	3	3x400	1400	70	100	1 1/2"
MBM 150/6CV	3	3x400	900	100	75	2"
MBM 150/CV	3	3x400	1400	160	75	2"
MBM 200/BV	4	3x400	1400	208	75	2 1/2"



Pompes spécifiques pour applications spéciales

WP15 Pompe d'atelier

Pompes auto-amorçantes à turbine souple apte au pompage d'eau diesel ou huile de chauffage.

Pour la vidange totale des puisards, des piscines et des étangs.

Pour le mélange, la distribution en atelier et sur les chantiers.

Auto-amorçantes, compactes et pratiques d'utilisation.



Modèle	V	A	W (P1)	Hm max.	l/min. max.	Temp. °C max.	A+R	Dimensions l/l/h	[kg]
WP15	230	1,6	120	12	15	65	3/4"/19mm	230/170/150	5

Flexa – Inox – pompe à turbine flexible

- Pompe auto-amorçante à turbine flexible en néoprène, En acier inoxydable AISI 316 avec système by-pass
- Pour le transfert de produits de moyenne à faible densité
- Liquides alimentaires
- Chimie
- Liquides chimiques agressifs
- Eau de mer



Modèle	P2 [kW]	Tension [V]	Rotation [min ⁻¹]	Hmax. [m]	Qmax. [l/min.]	Raccord [pouce]	Poids [kg]
Flexa 40	0,37	1x230	1450	24	22	G 1/2" M	10

UP6 Pompe à engranages

Pour le remplissage d'installation solaire ou installation de chauffage, climatisation, également prévue pour l'huile légère glycol etc.

Auto-amorçante.



Modèle	V	A	W (P2)	Hm max.	l/min. max.	Temp. °C max.	A+R	Dimensions l/l/h	[kg]
UP6	230	3,9	550	40	28	45	1/2"	250/140/180	5

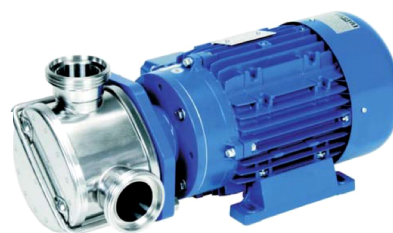
Pompes à rotor souple (1/3)

Mini/Midex/Minor/Major

- Pompes en acier inoxydable AISI 316 avec rotor souple et bas régime.
- Ces pompes sont utilisées dans beaucoup de domaines avec des liquides visqueux et sensibles, également avec des corps solides.
- Vaste application dans les secteurs œnologiques (vin, moût, vendange égrappée), alimentaires (bière, sucre, pulpe de fruit, miel, sucre liquide, sirop, glucose, lait, beurre, yaourt, œuf liquide, huile, sauce tomate, saumure), chimiques (amidon, colle à base d'eau, émulsifs, glycérine, cire, détergent, ferments caoutchouc, liquides photographiques, encre, déchets industriels), cosmétiques et pharmaceutique (savon liquide, détergent, shampoing, crème ...).
- L'auto amorçage se fait jusqu'à 6 mètres même à sec.
- Pompage en douceur et performant en capacité d'auto amorçage.
- Ces pompes permettent le transfert des liquides sans émulsionner et sans provoquer de dégâts.
- Flux continu, idéal pour le dosage, le remplissage et la filtration.
- Tous les modèles sont livrés avec commutateur réversible.



Mini / Midex



Minor / Major

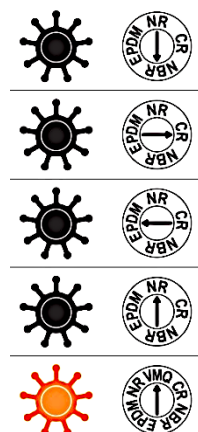
Données techniques

Modèles	P ₂ [kW]	Tension [V]	Rotation [min ⁻¹]
Mini	0,56	1x230 oder 3x400	1400
Midex	0,75	1x230 oder 3x400	1400
Minor	1,5	3x400	1400
Minor 900	1,5	3x400	900
Major	1,87	3x400	900

Performances

Modèles	Hauteur d'élévation [m]								
	0	4	8	12	16	18	24	27	30
	Débit [l/min.]								
Mini	27	24	22	19	17	15	10	6,6	3
Midex	96	86	80	72	60	53	32	20	0
Minor	166	150	133	115	91	81	43	28	0
Minor 900	115	103	96	84	70	61	30	0	---
Major	375	326	250	187	50	0	---	---	---

Exécutions des rotors et garnitures mécaniques



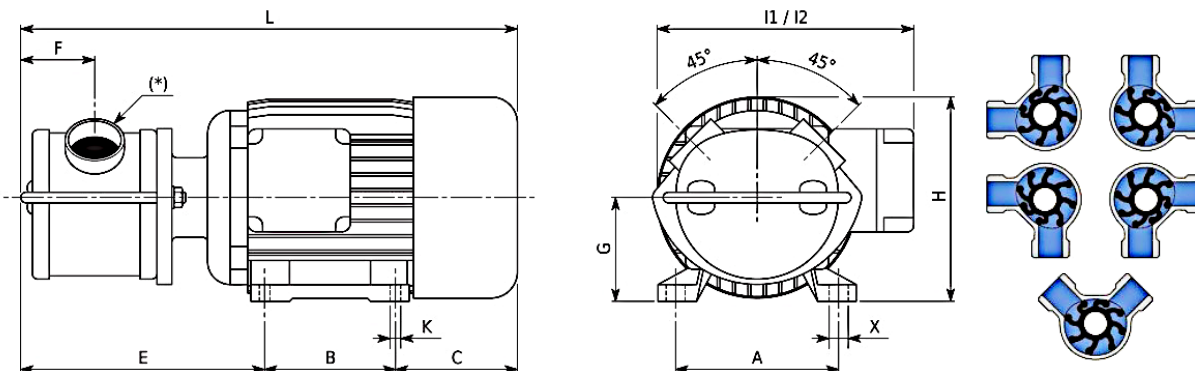
NBR	Excellente stabilité contre les huiles et les graisses.
Néoprène (CR)	Bonne compensation entre la résistance chimique et mécanique.
EPDM*	Idéal pour les liquides chauds et les produits de nettoyage. Bonne résistance aux acides et lessives.
Caoutchouc naturel (NR)	Excellente résistance aux liquides à base d'eau avec une température ambiante, excellente résistance mécanique.
Silicon (VMQ)	Très bonne résistance aux températures élevées, faible résistance aux efforts mécaniques.
Garniture mécanique*	graphite / céramique / NBR (FKM ou EPDM) carbure de tungstène / NBR (FKM ou EPDM) Autres exécutions sur demande.

* Standard dans la pompe : rotor en EPDM et garniture mécanique en céramique/graphite/NBR

Pompes à rotor souple (2/3)

Mini/Midex/Minor/Major

Dimensions



Les pompes fonctionnent dans toutes les positions

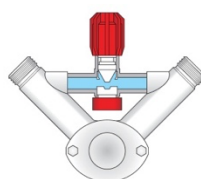
Modèles	A	B	C	E	F	G	H	I1/I2	L	K	X	[kg]
Mini	112	90	80	106	26	71	140	210	276	7	12	9
Midex	125	100	90	148	38	80	159	227	338	8	16	15
Minor	140	125	97	198	60	90	180	240	420	10	16	20
Major	160	140	97	253	70	100	198	263	490	12	21	31

(*) Raccords		Mini	Midex	Minor	Major
DIN 11851		DIN 20 ou 25	DIN 32 ou 40	DIN 40 ou 50	DIN 50 ou 65
BSP-M		G 3/4" M	G 1 1/4" M	G 1 1/4" ou 1 1/2" M	G 2" M
BSP-F		---	G 1" F	G 1" ou 1 1/4" F	G 1 1/2" ou 2" F
Macon		---	Macon 40	Macon 40 ou 50	Macon 40 ou 50

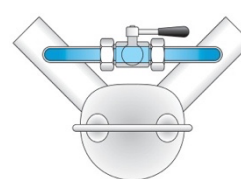
*D'autres raccords disponibles sur demande.

Options disponibles sur demande

- Sans commutateur réversible
- Garniture mécanique spéciale
- Exécution différentes vitesses
- Pompe à arbre nu
- Pompe avec moteur hydraulique
- Chariot de transport en inox
- Capot de protection en inox
- By-pass



By-pass avec ressort pour pompes Midex et Minor

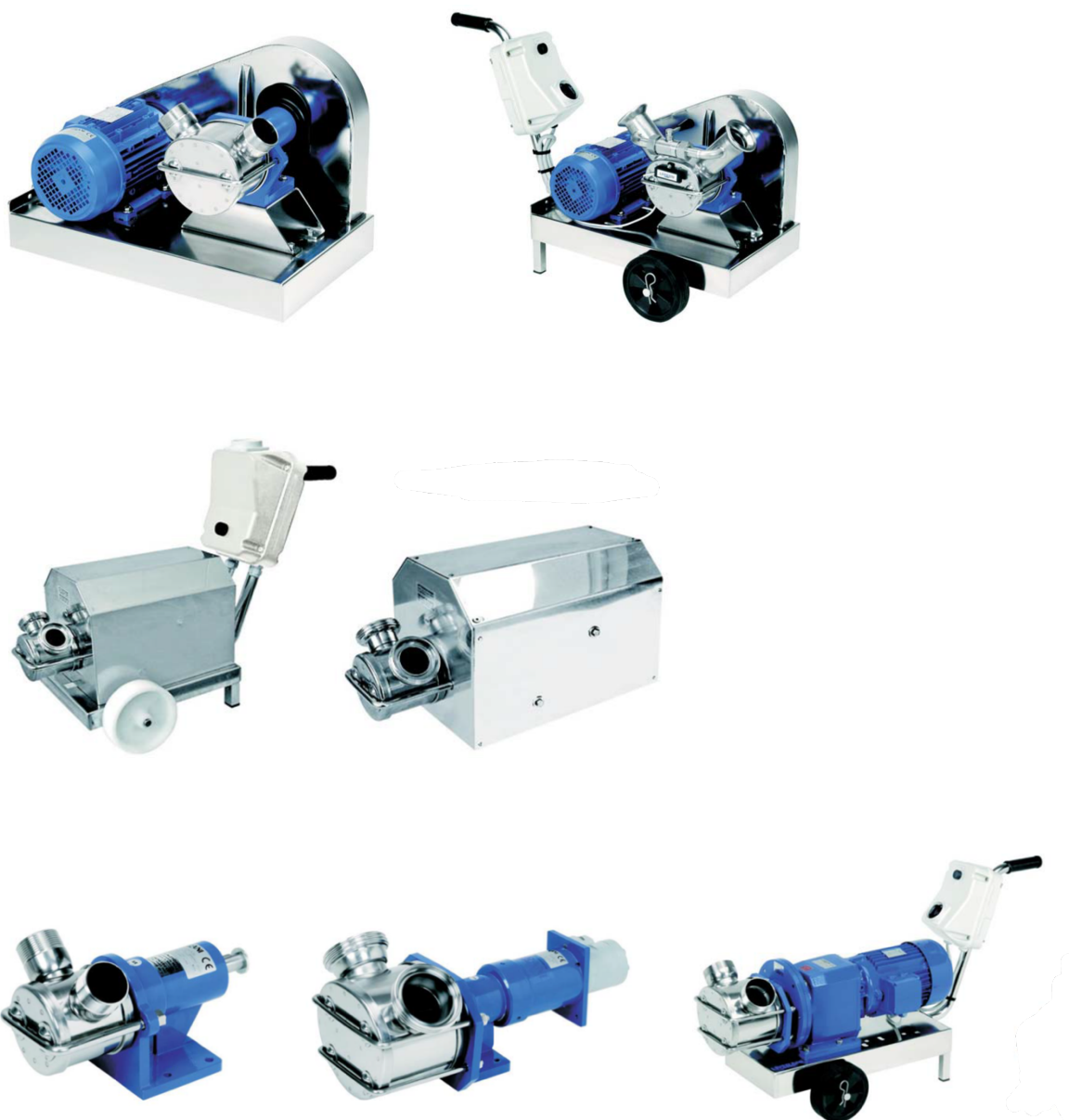


By-pass avec vanne à bille pour pompes Mini et Major

Sous réserve de modifications

Pompes à rotor souple (3/3)

Mini/Midex/Minor/Major



Pompes auto-amorçantes – Pompes en laiton

EBR

Pompes spécialement conçues pour huile légère, le lait, le vin, les produits anticalcaires, produits chimiques, antigel, etc.

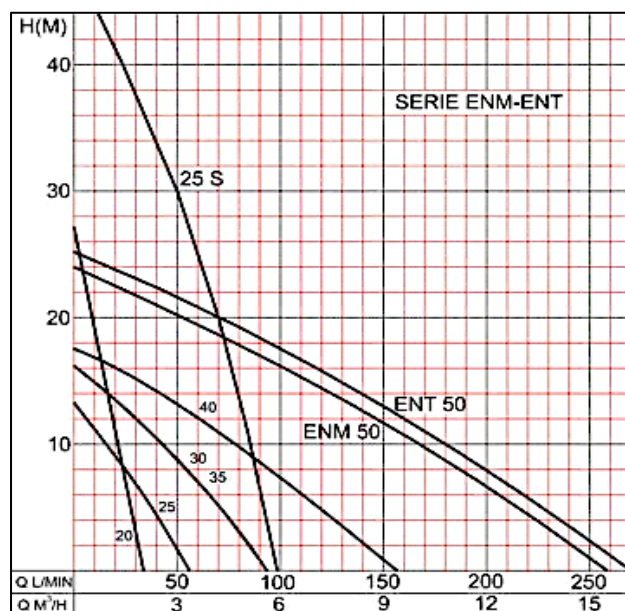
- Pompes auto-amorçantes en laiton avec By-Pass, arbre en AISI 316.
- Auto-aspirantes après le premier remplissage.
- Interrupteur rotatif inverseur gauche/droite.
- By-Pass réglable intégré.
- Câble 1,5 m. pour les versions 1x230V avec fiche type 12.
- Sans poignée (option).



Données techniques

Modèles	P2 [kW]	Raccord [pouce]	Performances		Rotation [min ⁻¹]	Poids [kg]	Tension [V]	
			[l/min.]	[m]				
EBR/20 M	0,37	20mm / ¾" M	32/21/9	1/10/18	2800	6,2	1x230	---
EBR/25	0,45	25mm / 1" M	53/38/16	1/5/10	1400	9,8	1x230	3x400
EBR/25 S	1,50	25mm / 1" M	97/92/85/25	1/5/10/40	2800	9,8	1x230	3x400
EBR/30	0,75	30mm / 1½" M	89/71/43/9	1/5/10/15	1400	13,3	1x230	3x400
EBR/40	1,10	40mm / 1½" M	149/110/50/30	1/5/10/15	1400	16	1x230	3x400
EBR/50 M	1,50	50mm / 2" M	250/227/180/53	1/5/10/20	1400	24	1x230	---
EBR/50 T	1,80	50mm / 2" M	262/215/167/71	1/5/10/20	1400	24	---	3x400

Performances



Autres exécutions en 12/24V ou avec arbre nu et moteur hydraulique, livrables sur demande

Pompes auto-amorçantes – acier inoxydable

ALM

Utilisations

- Alimentaire
- Chimie
- Liquides chimiques agressifs
- Engrais chimiques liquides
- Eau de mer

Caractéristiques techniques

- Corps de pompe, roue et arbre en acier inoxydable AISI 316
- Pompes à anneau liquide.
- Auto-amorçantes jusqu'à 6m.
- Garniture mécanique VITON ou EPDM sur demande.
- Protection IP44, approprié pour utilisation permanente.
- Interrupteur rotatif inverseur et by-pass réglable.
- Max. température 130°C.



ALM 20

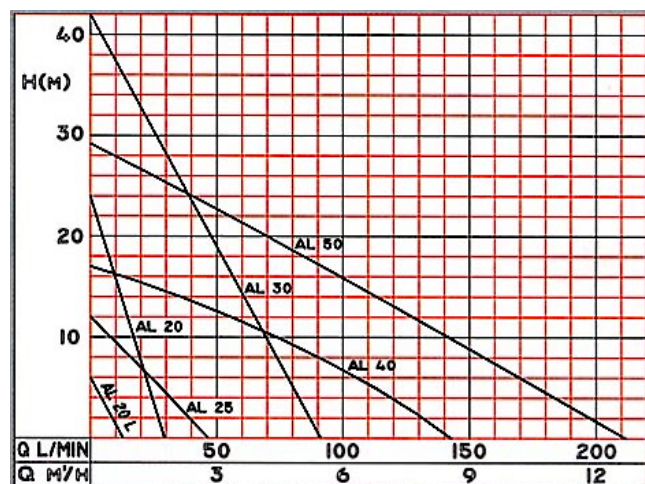


ALM 25-50

Données techniques

Modèles	P2 [kW]	Rotation [min ⁻¹]	Hmax. [m]	Qmax. [l/min.]	Raccord A + R [pouce]	Poids [kg]	Tension [sFr.]
ALM 20	0,37	2800	18	26	G 3/4" M	6	1x230 3x400
ALM 25	0,42	1400	12	45	G 1" M	9	1x230 3x400
ALM 30	1,50	2800	42	90	G 1" M	13,5	1x230 3x400
ALM 40	0,90	1400	17	140	G 1 1/2" M	13,9	1x230 3x400
ALM 50	1,50	1400	29	210	G 2" M	20	1x230 3x400

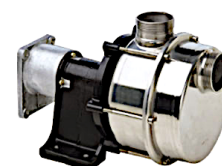
Performances



Autres exécutions sur demande



Moteur à courant continu 12/24V



Accouplement pour moteur hydraulique



Accouplement par prise de force



Arbre nu/pour poulie

Disponibles également avec raccords alimentaires comme MACON, DIN...



Raccord à visser en INOX
Joint plat
Grandeur 1/4" jusqu'à 2"

Pompes pour le liquide de refroidissement



- Pour la circulation des circuits de refroidissement et chauffage.
- PS-Types pour les blanchisseries et installations de nettoyage.
- Température max. 60°C, PS60: 150°C, PS100: 130°C.
- Sur demande, modèles avec des performances plus élevées et autre équipement.

Données techniques

Modèles	[kW]	[V]	Partie plongeante [mm]	Raccord	Flanche	Entre-axe des trous	Pied	H [m] max.	[l/min.] max.	Roue	Corps	Arbre
ZV 35	0,05	1x230	150	3/4"	130	114	78	2	30	Nylon	PP ²	AISI 420
ZV 35	0,05	3x400	150 / 180	3/4"	130	114	78	2	30	Nylon	PP ²	AISI 420
ZV 90	0,28	1x230	170	3/4"	130	114	100	6	50	Ryton	PBT ¹	AISI 420
ZV 90	0,28	3x400	120/170/220	3/4"	130	114	100	6	50	Ryton	PBT ¹	AISI 420
ZVM 90	0,4	3x400	270	3/4"	180	150	130	21	60	Noryl	PBT ¹	AISI 420
ZV 100	0,37	3x400	120	3/4"	130	114	100	7	60	Ryton	PBT ¹	AISI 420
ZS 65	0,38	3x400	170/220/350	3/4"	130	115	100	5	80	G Al Si9	G Al Si9 ³	AISI 420
ZS 80	0,6	3x400	220	1 1/4"	180	160	140	8	200	Inox	G Al Si9 ³	AISI 420
ZS 120	0,9	3x400	350	1 1/4"	180	160	140	12	280	Inox	G Al Si9 ³	AISI 420
ZS 125	1,12	3x400	220	1 1/4"	180	160	140	14	280	Inox	G Al Si9 ³	AISI 420
ZS 200	1,5	3x400	340	2"	300	270	240	28	500	Laiton	G Al Si9 ³	AISI 420
ZC 75	0,4	3x400	150/200/300	3/4"	180	150	130	7	80	Ryton	PBT ¹	AISI 420
PS 60	0,37	3x400	183	1/2"	130	115	100	34	30	Laiton	Laiton	AISI 420
PS 100	0,9	3x400	194	3/4"	160	160	140	70	50	Laiton	Laiton	AISI 420

* P1 Puissance absorbée

¹ Polybutylène téréphthalat (PBT)= bonne résistance à plusieurs produits chimiques et est l'un des matériaux thermo plastique les plus résistants

² Polypropylène (PP)= bonne résistance à certain produit chimique

³ G Al Si9 = Alliage aluminium moulé (fonte au sable)

Pompes pour prise de force

Auto-amorçantes ou à aspiration normale.
Pompes centrifuges avec réducteur.

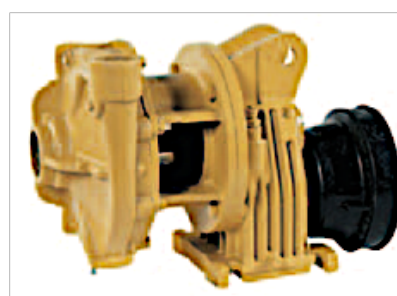


Données techniques

Pompes auto-amorçantes pour eaux usées

- Roue ouverte.
- Clapet anti-retour intégré.
- Le tuyau d'aspiration n'a pas besoin d'être rempli.
- Garniture mécanique en graphite / céramique / NBR.

Modèle	Puissance requise	H [m]	Performances à 550 [T/min]				Raccord	Grandeur (l x l x h)	Poids
	[kW]	[Q]					[pouce]	[mm]	[kg]
B2KQ/A A1A	4	[m] [l/min.]	10 650	20 500	28 320	34 130	G 2" F	218x395x388	20
B3KQ/A A1A	5,8	[m] [l/min.]	8 1200	15 1000	23 680	30 250	G 3" F	218x428x388	25
B3XR/A A5A	14	[m] [l/min.]	8 2000	15 1800	23 1600	30 1400	G 3" F	280x583x438	56
B4XR/A A624A	23	[m] [l/min.]	20 2800	27 2700	35 2000	38 1300	G 4" F	365x307x520	83



Pompes à aspiration normale pour eaux propres

- Roue fermée.
- Le tuyau d'aspiration doit être rempli avec de l'eau.

Modèle	Puissance requise	H [m]	Performances à 550 [T/min]				Raccord	Grandeur (l x l x h)	Poids
	[kW]	[Q]					[pouce]	[mm]	[kg]
B11/2TRL A1A	5,8	[m] [l/min.]	25 380	35 340	45 250	55 100	G 2" + 1½" F	231x345x336	18
B3TRM A624A	14	[m] [l/min.]	30 1650	40 1550	45 1400	50 1000	G 4" + 3" F	300x445x356	42
B2ZPM A624A	23	[m] [l/min.]	60 950	70 850	80 700	90 400	G 2½" + 2" F	335x456x375	50