

## Pompes submersibles automatiques

## Top Multi-Tech

- Pompes à pression pour eau propre avec système automatique START-STOP pour l'approvisionnement en eau de pluie depuis un réservoir ou une cuve.
- Le dispositif électronique interne démarre et arrête la pompe automatiquement.
- Protection contre la marche à sec avec réarmement automatique.
- Protection contre les démarrages excessifs.
- Protection contre le blocage, la pompe démarre toutes 48 heures pendant 10 secondes.
- Chemise du moteur et arbre en acier inoxydable.
- Roues et diffuseurs en noryl.
- Garniture mécanique double (sil./céramique/NBR et graphite/céramique/NBR).
- Hauteur maximum entre la pompe et le consommateur 10 mètres.
- Pression de redémarrage sous 1,5bar.
- Arrêt de la pompe automatiquement en dessous de 3l/min.
- Température max. du liquide 40°C, profondeur d'immersion max. 5m.
- Prévues pour service continu.
- Passage de corps solides en suspension jusqu'à  $\varnothing$  1,3mm.
- Tension 1x230V câble d'alimentation H07RN-F 10m fiche CH.



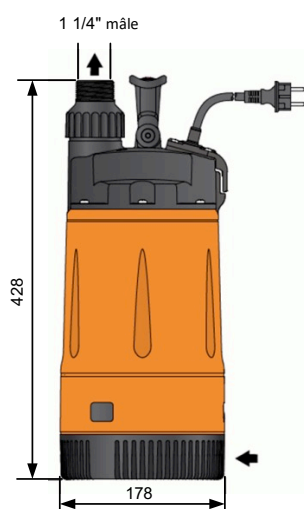
### Données techniques

Modèle	P2 [kW]	IN [A]	Hmax. [m]	Qmax. [l/min.]	Gewicht [kg]
Top Multi-Tech	0,55	3,4	42	80	9,4

### Performances

Modèle	Q									
	l/min. 0	10	20	30	40	50	60	70	80	
	H=Hauteur d'élévation [m]									
Top Multi-Tech	42	40	38	34	30	24	18	11,5	5	

### Dimensions



**Incl.** Réservoir à membrane 2 litres, 10bar, raccordement inox 1"mâle longueur 210mm,  $\varnothing$  130mm pré-pression de l'air, 1,2 bar

