

Poste de relevage

SAR 40

- Petit poste de relevage prêt à être installé en polyéthylène pour l'évacuation d'eaux usées domestiques ou industrielles sans matière fécale.
- Pour l'évacuation au-dessous des canalisations, utilisations dans les secteurs industriels, commerciaux, domestiques et communaux.
- Pompe en acier inoxydable RX2 Vortex AISI 304 ou Mizar 60 Vortex AISI 316.
- Roue ouverte vortex pour passage de corps solides jusqu'à 20mm.
- Clapet anti-retour laiton à volet 1 ¼".

Données techniques

Volume du réservoir:	40 litres
Tension :	230V
Raccordements:	1x raccordement entrée 1 ½" mâle 1x raccordement refoulement en laiton 1 ¼" mâle 1x passage de câble PG11
Longueur du câble:	9 m
Poids avec la pompe:	16 kg

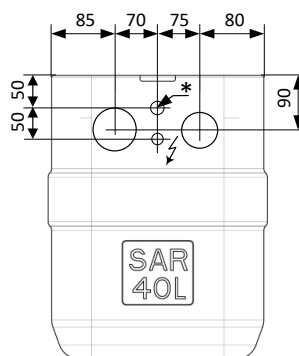
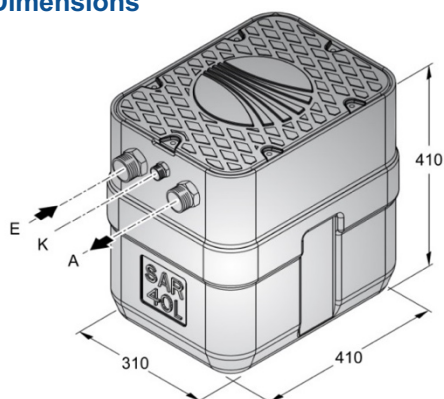


Performances

Modèle	P2 kW	IN A	Q												
			l/min.	0	20	40	60	80	100	120	140	160	180		
			m ³ /h	0	1,2	2,4	3,6	4,8	6	7,2	8,4	9,6	10,8		
			H=Hauteur totale [m]												
RX 2 Vox	0,37	2,6		7	6,5	6	5,4	4,8	4,3	3,7	3,1	2,5	2		

Modèle	P2 kW	IN A	Q									
			l/min.	0	25	50	75	100	125	150	175	
			m ³ /h	0	1,5	3	4,5	6	7,5	9	10,5	
			H=Hauteur totale [m]									
Mizar 60 Vox	0,45	2,8		7,5	7	6,4	5,5	4,6	3,4	2,6	1,5	

Dimensions



*Aération/Ventilation ½ Mâle

Options



Kit alarme

E = Entrée 1 ½" mâle
R = Refoulement 1 ¼" mâle
C = Passage de câble électrique PG11

- Le poste de relevage peut être installé directement sur le sol ou au-dessous dans une chambre fermée.
- Ne peut pas être installé dans des environnements explosifs, inflammables ou chimiques.
- Si nécessaire, possibilité d'installer une sortie ventilation avec un tuyau env. ½"
- Le clapet à volet anti-retour est livré avec l'installation et est à monter sur site.

Sous réserve de modifications