

## Hebeanlage

## SAR 40

- Anschlussfertige Klein-Hebeanlage aus Polyethylen zur Förderung von häuslichen und gewerblichem Schmutzwasser ohne Fäkalien.
- Entwässerung unterhalb der Rückstauenebene für Industrie, Gewerbe und Kommunalbereich.
- Eingebaute Edelstahlpumpe RX2 Vortex oder Mizar 60 Vortex.
- Offenes Vortexlaufrad mit 20mm freiem Durchgang.
- Inkl. Messing-Rückschlagklappe 1¼".

### Technische Daten

Behältervolumen:	40 Liter
Spannung:	230 V
Anschlüsse:	1x Zulaufanschluss 1 ½" AG 1x Druckanschluss 1 ¼" AG 1x Kabeldurchführung PG11
Anschlusskabel:	9 m
Gewicht mit Pumpe:	16 kg

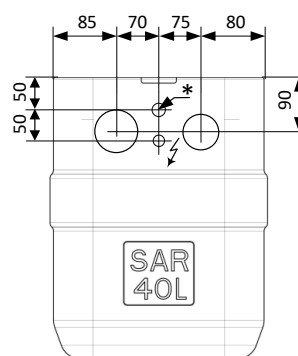
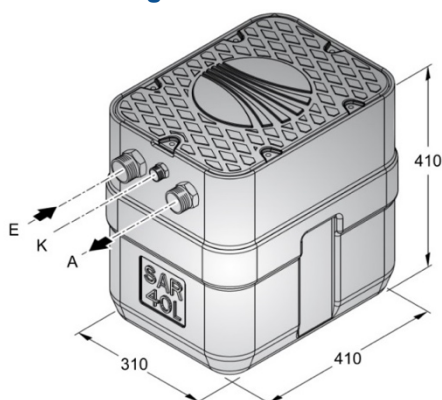


### Leistungstabelle

Modell	P2 kW	IN A	Q										
			l/min.	0	20	40	60	80	100	120	140	160	180
			m³/h	0	1,2	2,4	3,6	4,8	6	7,2	8,4	9,6	10,8
			H=Totale Höhe [m]										
<b>RX 2 Vox</b>	0,37	2,6		7	6,5	6	5,4	4,8	4,3	3,7	3,1	2,5	2

Modell	P2 kW	IN A	Q								
			l/min.	0	25	50	75	100	125	150	175
			m³/h	0	1,5	3	4,5	6	7,5	9	10,5
			H=Totale Höhe [m]								
<b>Mizar 60 Vox</b>	0,45	2,8		7,5	7	6,4	5,5	4,6	3,4	2,6	1,5

### Abmessungen



\*Ent-/Belüftung ½" AG

### Optionen



Kit Alarmsteuerung eingebaut

E = Eingang 1 ½" AG  
A = Ausgang 1 ¼" AG  
K = Kabeldurchführung PG11

- Die Hebeanlage kann frei aufgestellt oder unterflur in einer abdeckbaren Bodenwanne montiert werden.
- Es dürfen keine explosiven, zündfähigen oder chemisch aggressive Medien gefördert werden.
- Wenn notwendig, bauseitig Ent.- resp. Belüftung mit ca. ½" Rohr erstellen.
- Die Rückschlagklappe wird lose mitgeliefert für die bauseitige Montage.