

Poste de relevage

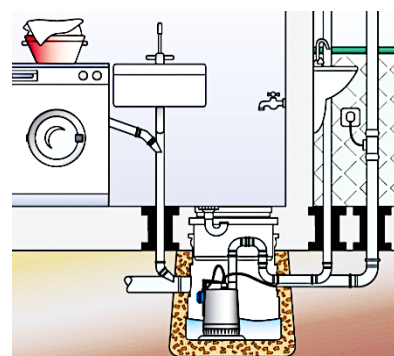
GEODRAIN

- Poste de relevage prêt à être installé dans le sol pour l'évacuation des eaux usées sans matière fécale.
- Pour le drainage au-dessous du niveau de refoulement, l'évacuation des eaux de la buanderie, du chauffage etc.
- Grille d'écoulement étanche aux odeurs.
- Pompe en acier inoxydable intégrée GXV25-6.
- Clapet anti-retour intégré.
- Couvercle stable réglable en hauteur, tournant et inclinable.
- La rehausse télescopique permet un ajustage facile au niveau du terrain.
- Le couvercle peut être tourné et présente sur une face striée, l'autre face peut recevoir un carrelage.



Données techniques

Evacuation verticale:	5,5 m
Débit max.:	170 l/min.
Volume du réservoir:	100 litres
Temp. du liquide max.:	70 °C
Tension / intensité:	230 V / 2,3 A
Puissance:	0,25 kW
Raccordements:	3x entrées DN100, 1x raccordement du refoulement 1 ¼" mâle 1x DN70 pour la ventilation et le passage de câbles
Poids avec la pompe:	14,5 kg
Longueur du câble:	9 m

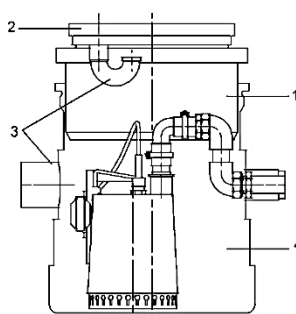


Performances

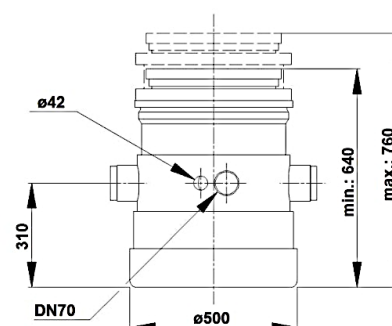
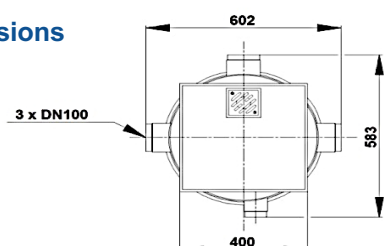
Modèle	kW	Q								
		l/min.	0	20	50	75	100	125	150	170
		m³/h	0	1,2	3	4,5	6	7,5	9	10,2
		H=Hauteur totale [m]								
GEODRAIN	0,25	6	5,7	5,2	4,5	3,8	3	2,2	1,5	

Installation

- 1 La rehausse télescopique permet une adaptation en hauteur.
- 2 Couvercle solide en plastique, soit une face en striée, soit l'autre face prévue pour du carrelage, avec grille d'écoulement DN 50 étanche contre les odeurs.
- 3 Grandes flexibilités pour le raccordement grâce aux 3 entrées au choix.
- 4 Fosse préfabriquée en PE résistante et durable avec toutes les entrées et sorties nécessaires.



Dimensions



Sous réserve de modifications