

WC Box

GEOCOMP

- Anschlussfertige Hebeanlagen.
- Aufstellung direkt hinter dem WC.
- Entsorgt das Abwasser für die Toilette, Dusche, Badewanne, Waschtisch und Bidet.
- Integriertes Zerkleinerungssystem und Rückschlagklappe.



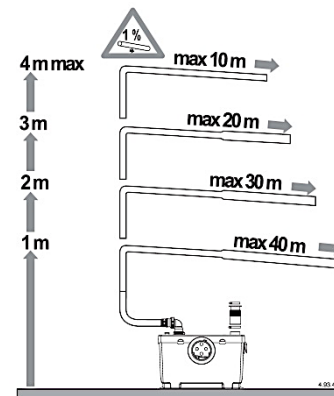
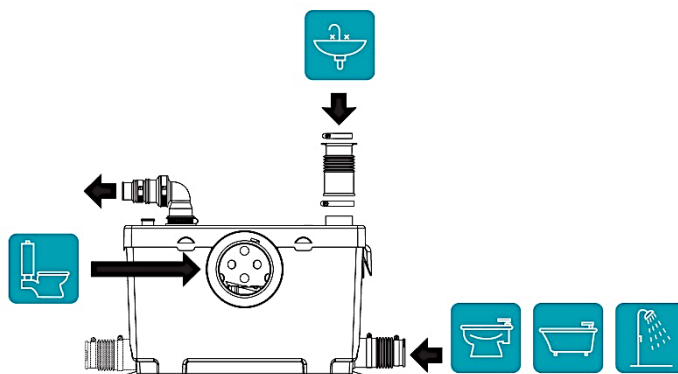
Technische Daten

Förderhöhe max.:	4 m
Mediumstemp. max.:	40 °C
Spannung / Strom:	230 V / 2,5 A
Nennleistung:	550 W
Schutzart:	IP 44
Eingang:	1x für WC Ø 110 mm 3x Anschluss Ø 40mm
Ausgang:	1x Anschluss wählbar Ø 28mm oder Ø 32 mm
Gewicht:	6,8 kg
Anschlusskabel:	1 m

Leistungstabelle

Modell	kW	Q						
		l/min.	0	20	40	60	80	90
		m³/h	0	1,2	2,4	3,6	4,8	5,4
		H=Totale Höhe [m]						
GEOCOMP	0,40		8	7,1	5,9	4,3	2,2	1,1

Installation



Abmessungen

