

## WC Box

## GEOCOMP

- Anschlussfertige Hebeanlagen.
- Aufstellung direkt hinter dem WC.
- Entspricht das Abwasser für die Toilette, Dusche, Badewanne, Waschtisch und Bidet.
- Integrierter Zerkleinerungssystem und Rückschlagklappe.



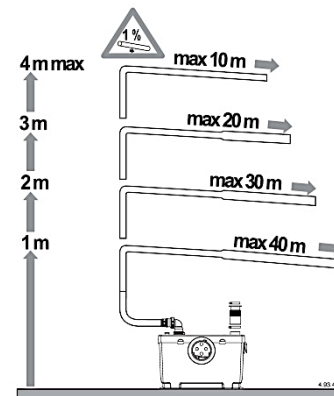
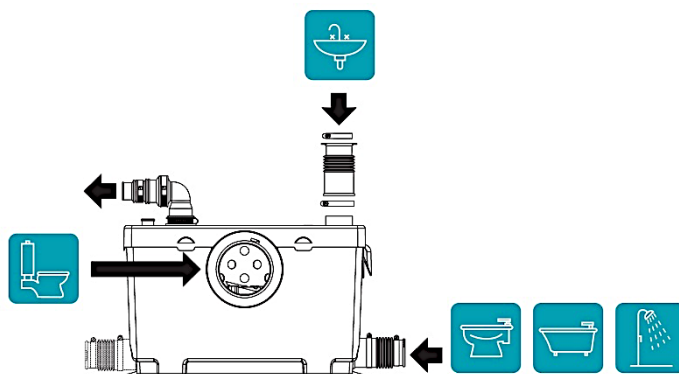
### Technische Daten

Förderhöhe max.:	4 m
Mediumstemp. max.:	40 °C
Spannung / Strom:	230 V / 2,5 A
Nennleistung:	550 W
Schutzart:	IP 44
Eingang:	1x für WC Ø 110 mm 3x Anschluss Ø 40mm
Ausgang:	1x Anschluss wählbar Ø 28mm oder Ø 32 mm
Gewicht:	6,8 kg
Anschlusskabel:	1 m

### Leistungstabelle

Modell	kW	Q						
		l/min.	69	70	80	90	100	110
		m <sup>3</sup> /h	4,14	4,2	4,8	5,4	6	6,6
		H=Totale Höhe [m]						
GEOCOMP	0,55		5	4,89	3,66	2,42	1,24	0

### Installation



### Abmessungen

