

Abwasser Box

GEOCLEAN

- Anschlussfertige Hebeanlagen.
- Entsorgt das Abwasser für die Wasch- und Spülmaschine, Dusche, Badewanne, Waschtisch und Bidet.
- Integrierte Abwasserpumpe und Rückschlagklappe.



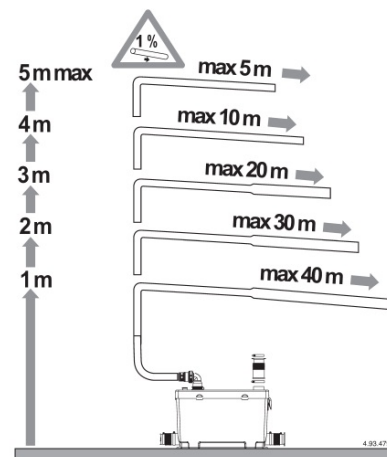
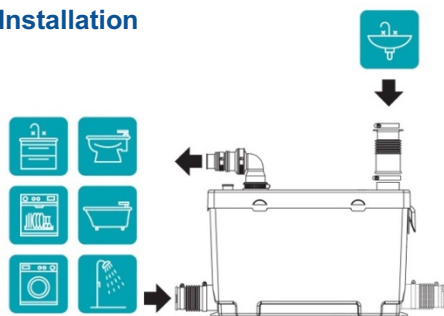
Technische Daten

Förderhöhe max.:	5 m
Mediumstemp. max.:	40 °C
Spannung / Strom:	230 V / 1,7 A
Nennleistung:	350 W
Schutzart:	IP 44
Eingang:	3x Anschluss Ø 40mm
Ausgang:	1x Anschluss wählbar Ø 28mm oder Ø 32 mm
Gewicht:	6,6 kg
Anschlusskabel:	1 m

Leistungstabelle

Modell	kW	Q						
		l/min	48	50	60	70	80	84
		m ³ /h	2,88	3	3,6	4,2	4,8	5,04
		H=Totale Höhe [m]						
GEOCLEAN	0,40		4,95	4,82	3,46	1,97	1,25	1

Installation



Der Abfluss der Badewanne/Dusche muss mind.18cm über dem Bodenniveau des GEOCLEAN sein.

Abmessungen

