

Abwassertauchpumpen

RIGHT

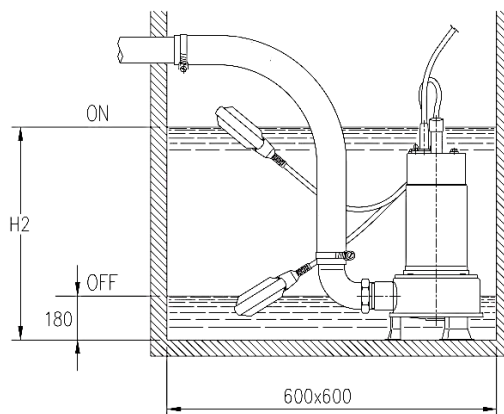
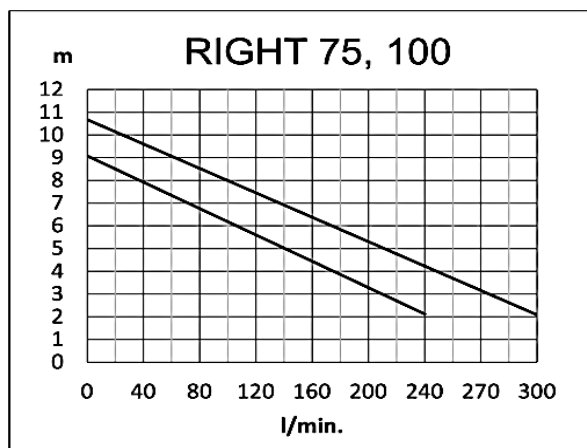
- Medienberührende Teile aus INOX AISI 304 (1.4301), Welle 1.4305.
- Förderung von Frisch-, Schmutz- und Schlammwasser sowie Fäkalienabwässer.
- Trockenlegung von überschwemmten Kellern, Garagen, Schächten, usw.
- Festkörpergrösse im Fördermedium bis \varnothing 35mm.
- Geringes Gewicht und grosser Wirkungsgrad.
- Für Dauerbetrieb geeignet.
- Doppelt geschützte Gleitringdichtung (SIC/SIC/NBR und Kohle/Keramik) in Ölvorlage (ESSO MARCOL 172, 180ml).
- Isolationsklasse „F“ Schutzart IP68 Wechselstrom 230V +6%, 50 Hz mit Überlastschutz, 10m Kabel/Stecker.
- 3x400V +6/-10% Motorschutz bauseitig erforderlich. 3x400V nur ohne Schwimmer erhältlich.
- **ACHTUNG: Der Aufenthalt von Personen zusammen mit einer elektrisch betriebenen Pumpe im gleichen Becken ist strengstens untersagt!**



Technische Daten

Pumpentyp	P ₂ [kW]	IN 230V / 400V [A]	H _{max.} [m]	Q _{max.} [l/min.]
RIGHT 75	0,55	4,8 / 2,1	9	240
RIGHT 100	0,75	5,7 / 2,6	10,5	300

Leistungskennlinien



Abmessungen

Pumpentyp	Anschluss [Zoll]	H [mm]	H ₂ [mm]	Gewicht [kg]
RIGHT 75	G 1½" IG	405	410	10
RIGHT 100	G 1½" IG	430	430	11,5

