

Pompes submersibles en plastique

SPA / SPM

- Pompes submersibles en plastique SPA pour eaux propres, SPM pour eaux sales.
- Pompes de grande qualité à petit prix.
- Pour la vidange de bassin, de piscine ou de fosse.
- Carcasse pompe PP30VF, support moteur en acier inoxydable AISI 304.
- Pour les modèles SPA/SPM 5000, roue en Noryl, garniture en graphite/céramique/NBR.
- Pour les modèles SPA/SPM 9000, roue en acier inoxydable AISI 304, garniture en silicium/silicium/NBR.
- Température max du liquide pompé jusqu'à 50° C.
- Classe isolation „F“ protection IP 68.
- Courant monophasé 230V, 50Hz avec protection moteur.
- 10m câble électrique et fiche.
- Tous les modèles avec flotteur.
- **ATTENTION: il est strictement interdit qu'une personne reste dans le bassin avec une pompe enclenchée !**



SPA

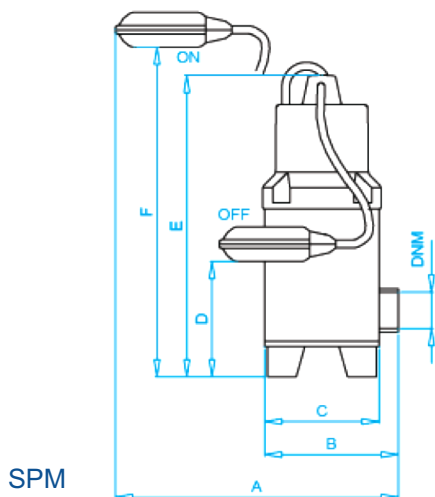
SPM

Données techniques

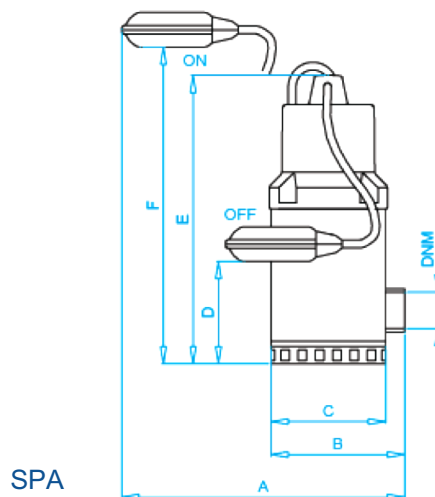
Modèles	P ₂ [kW]	H _{max.} [m]	Q _{max.} [l/min.]	Raccordement [pouce]	Corps solides [mm]
SPA 5000	0,45	8	200	G 1 ¼" F	8
SPM 5000	0,45	6,2	150	G 1 ¼" F	30
SPM 9000	0,8	9	250	G 1 ¼" F	34

Dimensions en [mm]

Modèles	A	B	C	E	Interrupteur à flotteur	
					D (OFF)	F (ON)
SPA 5000	400	152	132	295	50	395
SPM 5000	400	152	145	303	100	396
SPM 9000	440	152	145	347	120	440



SPM



SPA