

Kunststoff-Tauchpumpen

SPA / SPM

- Kunststofftauchpumpe SPA für Sauberwasser, SPM für Schmutzwasser.
- Hochwertige, preisgünstige Tauchpumpe.
- Entleerung von Teichen, Schwimmbecken oder Behältern.
- Pumpenkörper aus Kunststoff PP30VF, Motorsupport in Edelstahl AISI 304.
- Bei den Modellen SPA/SPM 5000, Laufrad aus Noryl, Gleitringdichtung in Kohle/Keramik/NBR.
- Bei den Modellen SPA/SPM 9000, Laufrad aus Edelstahl AISI 304, Gleitringdichtung in SIC/SIC/NBR.
- Mediumstemperatur bis 50°C.
- Isolationsklasse „F“ Schutzart IP68.
- Wechselstrom 230V, 50Hz mit Überlastschutz.
- 10m Anschlusskabel mit Stecker.
- Alle Modelle mit Schwimmerschalter.

ACHTUNG: Der Aufenthalt von Personen zusammen mit einer elektrisch betriebenen Pumpe im gleichen Becken ist strengstens untersagt!



SPA

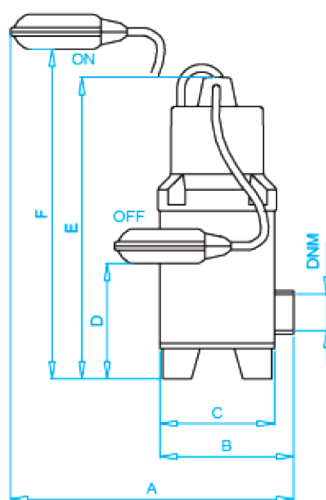
SPM

Technische Daten

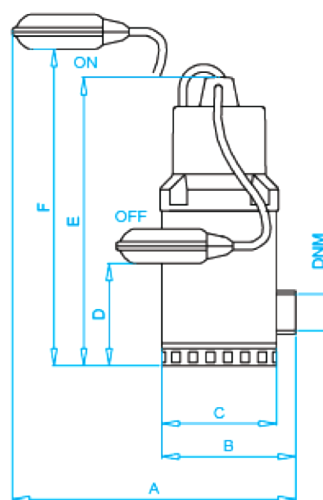
Pumpentyp	P ₂ [kW]	H _{max.} [m]	Q _{max.} [l/min.]	Anschluss [Zoll]	Festkörper [mm]
SPA 5000	0,45	8	200	G 1 1/4" IG	8
SPM 5000	0,45	6,2	150	G 1 1/4" IG	30
SPM 9000	0,8	9	250	G 1 1/4" IG	34

Abmessungen

Pumpentyp	A	B	C	E	Schwimmerschalter	
					D (OFF)	F (ON)
SPA 5000	400	152	132	295	50	395
SPM 5000	400	152	145	303	100	396
SPM 9000	440	152	145	347	120	440



SPM



SPA