

## Abwassertauchpumpen (1/2)

## GXR / GXV

- Förderung von Abwasser aus Kellersümpfen (z.B. Waschmaschinenabfluss Version GXV).
- Trockenlegung von überschwemmten Kellern, Garagen, Schächten, usw.
- Entleerung von Teichen, Schwimmbecken oder Behältern.
- Bewässerung von Nutz- und Ziergärten. Betrieb von Springbrunnen, Wasserfällen usw.
- Alle medienberührenden Teile in Edelstahl 1.4301 (AISI 304), Welle 1.4305 (AISI 303).
- Für Dauerbetrieb geeignet. Temperatur Medium bis 50° C.
- Doppelte Gleitringdichtung K/K/NBR + Radialwellendichtung in Ölvorlage.
- Isolationsklasse „F“ Schutzart IP 68 Wechselstrom 230V, 50Hz mit Überlastschutz.
- Schutzart IP X8 (für Dauereintauchen) 10m Anschlusskabel mit Stecker.
- Trockenläufermotor mit doppelt imprägnierter Wicklung, feuchtigkeitsbeständig.
- Modell GXR Festkörper bis 10mm, Modell GXV bis 25mm.
- 230V Modelle mit oder ohne Schwimmerschalter erhältlich.
- **ACHTUNG: Der Aufenthalt von Personen zusammen mit einer elektrisch betriebenen Pumpe im gleichen Becken ist strengstens untersagt!**



GXV

GXR

### Technische Leistungsdaten

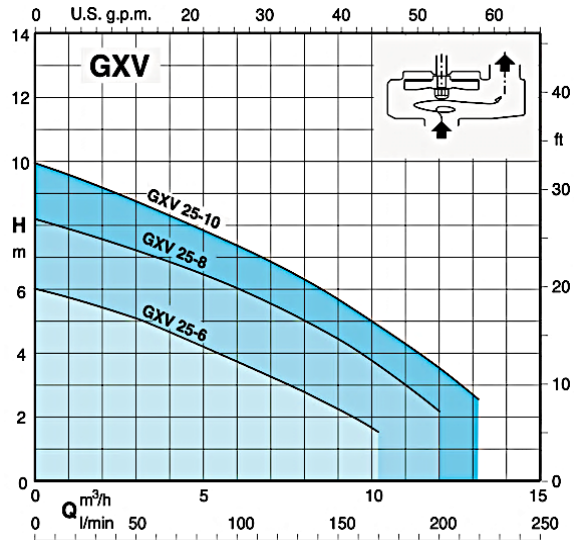
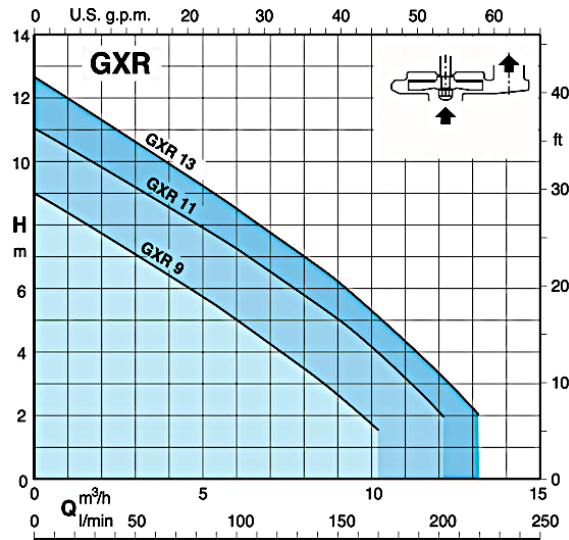
Pumpentyp	P <sub>2</sub> [kW]	H <sub>max.</sub> [m]	Q <sub>max.</sub> [l/min.]	Anschluss [Zoll]	Gewicht [kg]
GXR 9	0,25	9	170	G 1¼ " IG	5,2
GXR 13	0,45	12,7	220	G 1¼ " IG	7,2
GXV 25-6	0,25	6	170	G 1¼ " IG	5,3
GXV 25-6 GF	0,25	6	170	G 1¼ " IG	5,5
GXV 25-10	0,45	10	220	G 1¼ " IG	7,3
GXV 25-10 GF	0,45	10	220	G 1¼ " IG	7,3

Pumpentyp	Masse [mm]				Schwimmerschalter		Restwasser manuell
	fM	a	h min.	h max.	Ein	Aus	
GXR 9	265	230	---	---	340	70	15
GXR 13	300	265	---	---	340	70	15
GXV 25-6	302	267	---	---	375	130	30
GXV 25-6 GF	302	267	70	150	---	---	---
GXV 25-10	337	302	---	---	375	130	30
GXV 25-10 GF	337	302	70	185	---	---	---

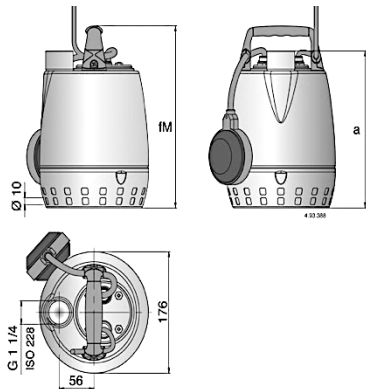
## Abwassertauchpumpen (2/2)

## GXR / GXV

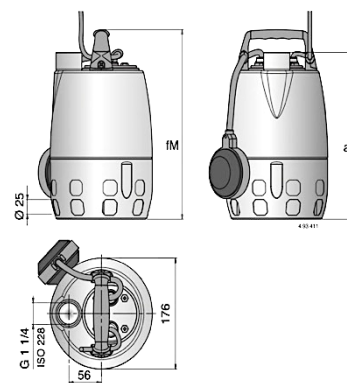
Leistungslinien für GXR und GXV:



### GXR



### GXV



### GXV 25+... GF

