

Pompes submersibles (1/2)

GXR / GXV

- Relevage d'eaux usées dans les puisards au sous-sol (p.ex. écoulement de machines à laver version GXV).
- Assèchement de locaux inondés, caves, garages, etc.
- Transvasement de réservoirs, cuves et piscines.
- Arrosage de jardins, petite irrigation. Alimentation de fontaines décoratives etc.
- Toutes les pièces en INOX 1.4301 (AISI 304), arbre 1.4305 (AISI 303).
- Appropriées pour utilisation permanente. Température du liquide pompé jusqu'à 50° C.
- Double garnitures mécaniques graphite/céramique/NBR + joint à lèvres dans un bain d'huile.
- Isolation classe „F“ protection IP 68 courant monophasé 230V, 50Hz avec protection thermique.
- Protection IP X8 (pour immersion continue). 10m câble et fiche.
- Bobinage sec avec double imprégnation résistant à l'humidité.
- Passage corps solides pour modèle GXR jusqu'à 10mm et le modèle GXV jusqu'à 25mm.
- Tous les modèles 1x230V sont livrables avec ou sans flotteur.
- **ATTENTION: il est strictement interdit qu'une personne reste dans le bassin avec une pompe enclenchée !**



GXV

GXR

Données techniques

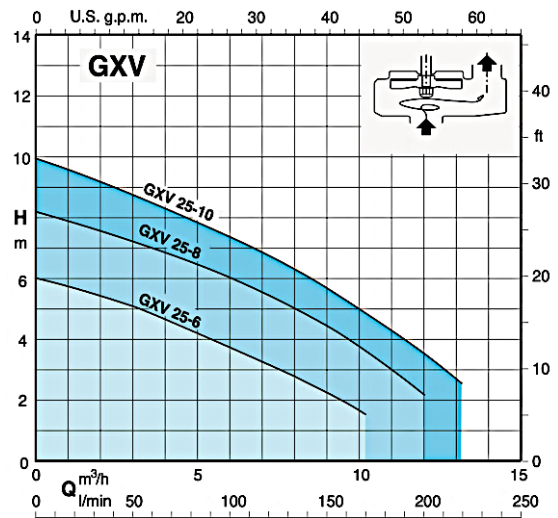
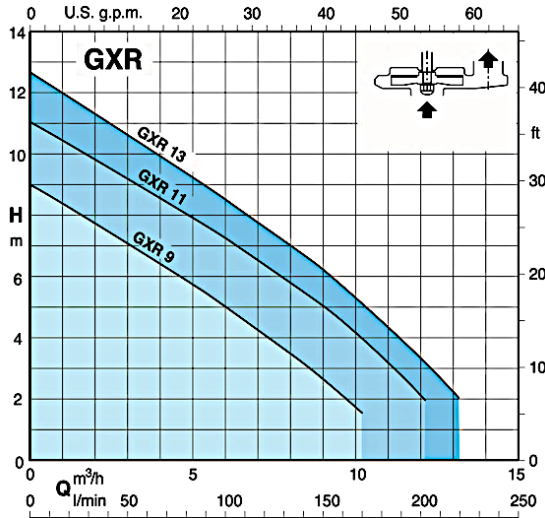
Modèles	P ₂ [kW]	H _{max.} [m]	Q _{max.} [l/min.]	Raccordement [pouce]	Poids [kg]
GXR 9	0,25	9	170	G 1¼ " F	5,2
GXR 13	0,45	12,7	220	G 1¼ " F	7,2
GXV 25-6	0,25	6	170	G 1¼ " F	5,3
GXV 25-6 GF	0,25	6	170	G 1¼ " F	5,5
GXV 25-10	0,45	10	220	G 1¼ " F	7,3
GXV 25-10 GF	0,45	10	220	G 1¼ " F	7,3

Modèles	fM	a	Dimensions [mm]		Interrupteur		Solde d'eau en manuel
			h min.	h max.	enclenché	déclenché	
GXR 9	265	230	---	---	340	70	15
GXR 13	300	265	---	---	340	70	15
GXV 25-6	302	267	---	---	375	130	30
GXV 25-6 GF	302	267	70	150	---	---	---
GXV 25-10	337	302	---	---	375	130	30
GXV 25-10 GF	337	302	70	185	---	---	---

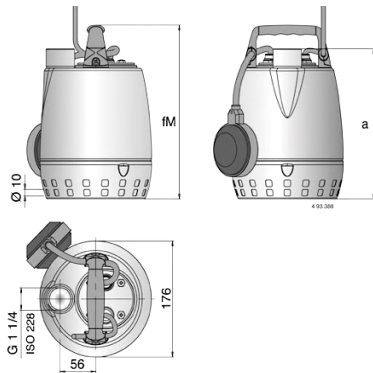
Pompes submersibles (2/2)

GXR / GXV

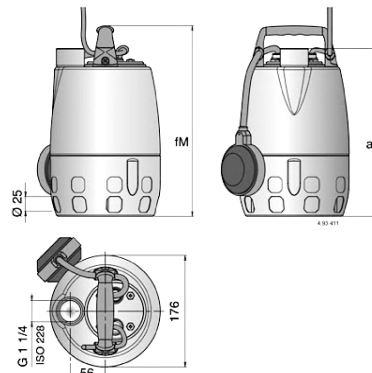
Performances pour GXR et GXV :



GXR



GXV



GXV 25+... GF

