

Abwassertauchpumpen (1/2)

Best One / Vox

- Förderung von Abwasser aus Kellersümpfen (z.B. Waschmaschinenabfluss, Version Vox).
- Trockenlegung von überschwemmten Kellern, Garagen, Schächten, usw.
- Entleerung von Teichen, Schwimmbecken oder Behältern.
- Bewässerung von Nutz- und Ziergärten.
- Betrieb von Springbrunnen, Wasserfällen usw.
- Alle medienberührenden Teile in INOX 1.4301 (AISI 304).
- Für Dauerbetrieb geeignet.
- Doppelte Gleitringdichtung K/K/NBR+Radialwellendichtung in Ölvorlage (ESSO MARCOL 172, 20ml)
- Spezielle Gleitringdichtung in Sic / Sic / Viton erhältlich.
- Isolationsklasse „F“ Schutzart IP 68 Wechselstrom 230V, 50Hz mit Überlastschutz, 10 [m] Kabel/Stecker, MS Version 5 [m] Kabel/Stecker.
- Bei 3x400V Version Motorschutz bauseitig erforderlich, 10 [m] Kabel.
- Festkörper bis 10 [mm], BEST One Vox bis 20 [mm].
- Best One MS mit Magnetschwimmer, Start bei ca. 170 [mm], Stop bei 100 [mm] nur für Reinwasser, regelmässige Reinigung des Magnetkontaktschwimmers erforderlich.
- Flachsaugring für Best One saugt bis auf ca. 3 [mm] ab, Mindestbeginn mit 10 [mm] Wasserstand
- Modelle 1x230V mit oder ohne Schwimmerschalter, 3x400V nur ohne Schwimmer erhältlich.
- **ACHTUNG: Der Aufenthalt von Personen zusammen mit einer elektrisch betriebenen Pumpe im gleichen Becken ist strengstens untersagt!**



Best One/Vox



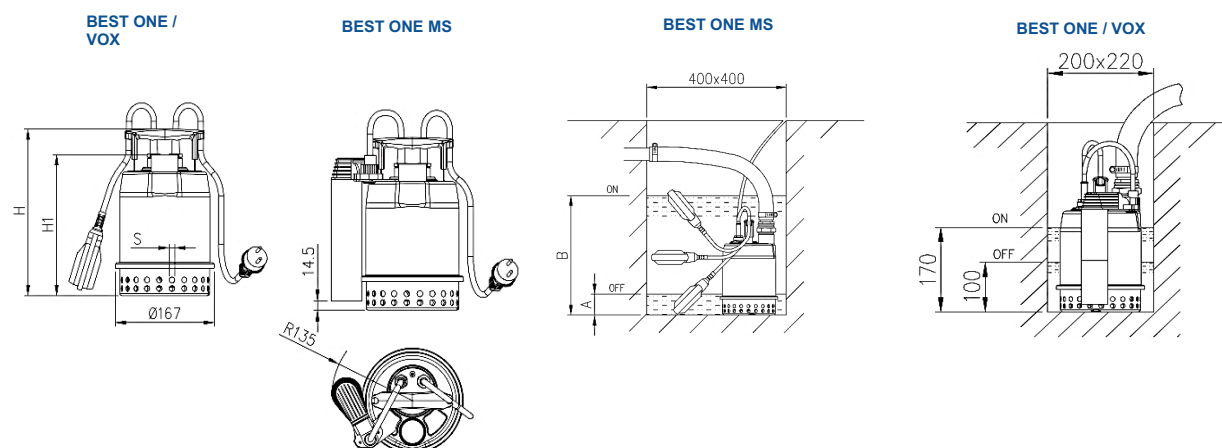
Best One MS

Technische Leistungsdaten

Pumpentyp	P2 [kW]	Hmax. [m]	Qmax. [l/min.]	Anschluss [Zoll]
BEST ONE	0,25	9	170	G 1 1/4" IG
BEST ONE MS (Magnetschwimmer)	0,25	9	170	G 1 1/4" IG
BEST ONE VOX	0,25	6,5	170	G 1 1/4" IG
Flachsaugring für Best One		Art. Nr. 260140110		

Abmessungen

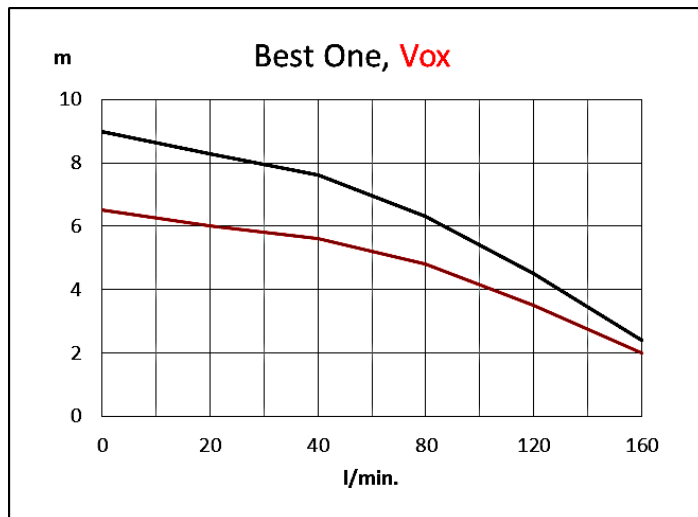
Pumpentyp	Masse [mm]					Gewicht [kg]
	A	B	H	H1	S	
BEST ONE	110	305	273	231	10	4,6
BEST ONE MS	--	--	273	231	10	4,8
BEST ONE VOX	110	330	304	262	20	4,7



Abwassertauchpumpen (2/2)

Best One / Vox

Leistungslinien



Flachsaugring

