

Abwassertauchpumpen

Best 2 - 5

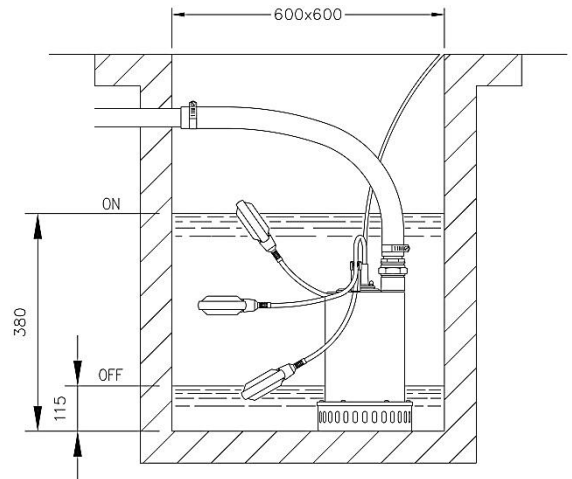
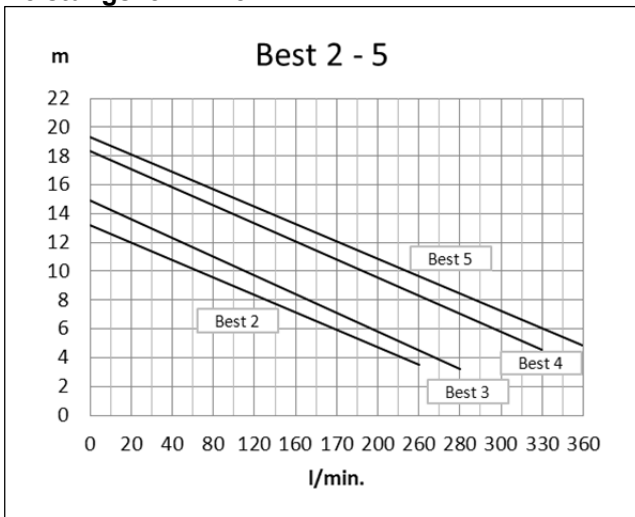
- Förderung von Abwasser aus Kellersümpfen (z.B. Waschmaschinenabfluss)
- Förderung von Frisch-, Schmutz- und Schlammwasser
- Trockenlegung von überschwemmten Kellern, Garagen, Schächten, usw.
- Entleerung von Teichen, Schwimmbecken oder Behältern
- Bewässerung von Nutz- und Ziergärten
- Betrieb von Springbrunnen, Wasserfällen usw.
- Geringes Gewicht und grosser Wirkungsgrad
- Alle medienberührenden Teile aus INOX 1.4301, Welle 1.4305
- Für Dauerbetrieb geeignet
- Doppelte Gleitringdichtung (SiC/SiC und Kohle/Keramik) in Ölvorlage (ESSO MARCOL 172, 180ml)
- Isolationsklasse „F“ Schutzart IP 68
Wechselstrom 230V, 50 HZ mit Überlastschutz, 10m Kabel/Stecker
- Bei 3x400V +6/-10% Version Motorschutz bauseitig erforderlich, 10m Kabel
- 3x400V Modelle mit Klixon
- Festkörpergrösse 10mm
- Modelle 230V mit oder ohne Schwimmerschalter, 3x400V nur ohne Schwimmer erhältlich
- **ACHTUNG: Der Aufenthalt von Personen zusammen mit einer elektrisch betriebenen Pumpe im gleichen Becken ist strengstens untersagt!**



Technische Daten

Pumpentyp	P ₂ [kW]	IN 230V / 400V [A]	H _{max.} [m]	Q _{max.} [l/min.]	Nennspannung [V]	
BEST 2	0,55	4,4 / 2	13	260	1x230	3x400
BEST 3	0,75	5,6 / 2,4	15	280	1x230	3x400
BEST 4	1,1	7,3 / 3	18	330	1x230	3x400
BEST 5	1,5	3,3	19	360	-----	3x400

Leistungskennlinien



Abmessungen

Pumpentyp	Anschluss [Zoll]	H [mm]	H1 [mm]	Gewicht [kg]
BEST 2	G 1 1/2" IG	352	315	12
BEST 3	G 1 1/2" IG	352	315	12,7
BEST 4	G 1 1/2" IG	377	340	13,8
BEST 5	G 1 1/2" IG	377	340	13,5

