

## Abwassertauchpumpen

# GXR / GXV

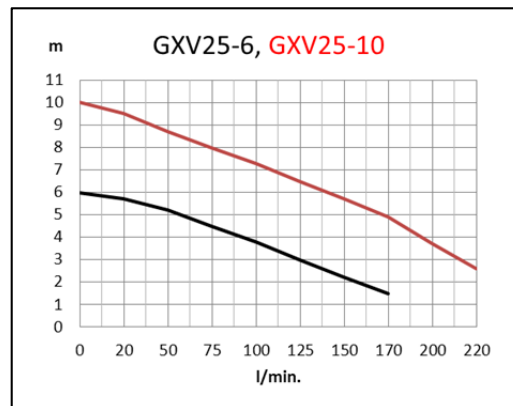
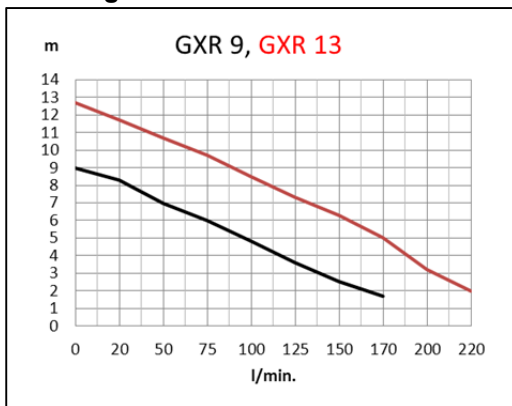
- Förderung von Abwasser aus Kellersümpfen (z.B. Waschmaschinenabfluss Version GXV).
- Trockenlegung von überschwemmten Kellern, Garagen, Schächten, usw.
- Entleerung von Teichen, Schwimmbecken oder Behältern.
- Bewässerung von Nutz- und Ziergärten.
- Betrieb von Springbrunnen, Wasserfällen usw.
- Alle medienberührenden Teile in Edelstahl 1.4301 (AISI 304), Welle 1.4305 (AISI 303).
- Für Dauerbetrieb geeignet. Temperatur Medium bis 50° C.
- Doppelte Gleitringdichtung K/K/NBR + Radialwellendichtung in Ölvorlage.
- Isolationsklasse „F“ Schutzart IP 68 Wechselstrom 230V, 50Hz mit Überlastschutz.
- Schutzart IP X8 (für Dauereintauchen) 10m Anschlusskabel mit Stecker.
- Trockenläufermotor mit doppelt imprägnierter Wicklung, feuchtigkeitsbeständig.
- Modell GXR Festkörper bis 10mm, Modell GXV bis 25mm.
- 230V Modelle mit oder ohne Schwimmerschalter erhältlich.
- **ACHTUNG: Der Aufenthalt von Personen zusammen mit einer elektrisch betriebenen Pumpe im gleichen Becken ist strengstens untersagt!**



### Technische Daten

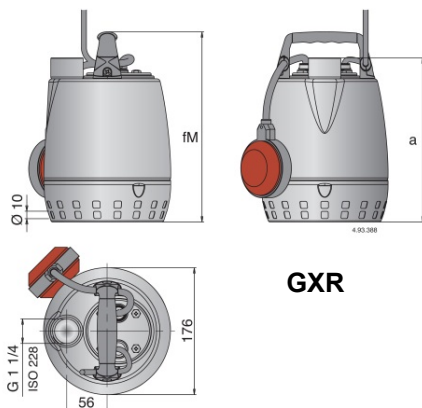
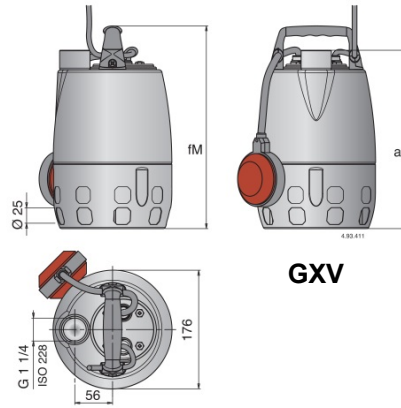
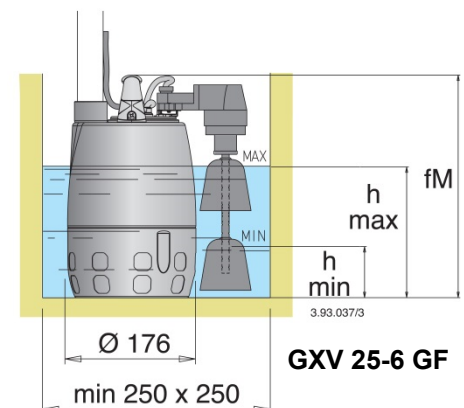
Pumpentyp	P <sub>2</sub> [kW]	H <sub>max.</sub> [m]	Q <sub>max.</sub> [l/min]	Anschluss [Zoll]	Nennspannung [V]	
<b>GXR 9</b>	0,25	<b>9</b>	<b>170</b>	G 1¼" IG	1x230	3x400
<b>GXR 13</b>	0,45	<b>12,7</b>	<b>200</b>	G 1¼" IG	1x230	3x400
<b>GXV 25-6</b>	0,25	<b>6</b>	<b>170</b>	G 1¼" IG	1x230	3x400
<b>GXV 25-6 GF</b>	0,25	<b>6</b>	<b>170</b>	G 1¼" IG	1x230	-----
<b>GXV 25-10</b>	0,45	<b>10</b>	<b>220</b>	G 1¼" IG	1x230	3x400

### Leistungskennlinien



### Abmessungen

Pumpentyp	Masse [mm]							Gewicht [kg]
	fM	a	h min.	h max.	Schwimmerschalter		Restwasser manuell	
<b>GXR 9</b>	265	230	--	--	Ein	Aus	15	5,2
<b>GXR 13</b>	300	265	--	--	340	70	15	7,2
<b>GXV 25-6</b>	302	267	--	--	375	130	30	5,3
<b>GXV 25-6 GF</b>	302	267	60	150	150	60	--	5,5
<b>GXV 25-10</b>	337	302	--	--	375	130	30	7,3


**GXR**

**GXV**

**GXV 25-6 GF**